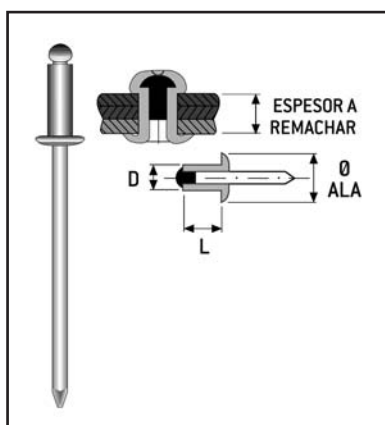
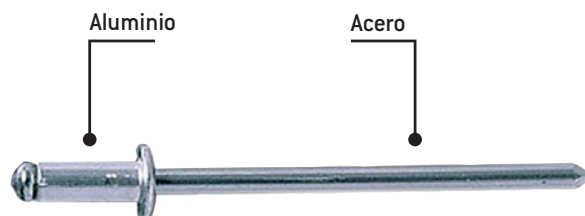


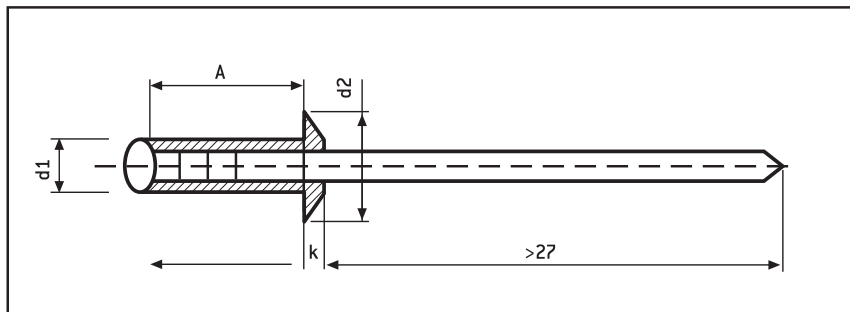
# SISTEMAS DE REMACHADO





CODIGO	D X L mm.	Ø BROCA mm.	ESPEJOR A REMACHAR	Ø ALA mm.
C5532151	3X6	3,1	1,5 - 3,5	6
C5532152	3X8	3,1	3,5 - 5,5	6
C5532153	3X10	3,1	5,5 - 7	6
C5532154	3X12	3,1	7 - 9	6
C5532142	3X15	3,1	9 - 12	6
C5532143	3X16	3,1	9 - 12	6
C5532144	3X18	3,1	12 - 15	6
C5532145	3,2X4	3,3	0,5 - 1,5	6,5
C5532101	3,2X6	3,3	1,5 - 3,5	6,5
C5532102	3,2X8	3,3	3,5 - 5,5	6,5
C5532103	3,2X10	3,3	5,5 - 7	6,5
C5532104	3,2X12	3,3	7 - 9	6,5
C5532147	3,2X15	3,3	9 - 12	6,5
C5532106	3,2X18	3,3	12 - 15	6,5
C5532111	4X6	4,1	1,5 - 3	8
C5532112	4X8	4,1	3 - 5	8
C5532113	4X10	4,1	5 - 6,5	8
C5532114	4X12	4,1	6,5 - 8,5	8
C5532155	4X14	4,1	8,5 - 10,5	8
C5532156	4X16	4,1	10,5 - 12,5	8
C5532116	4X18	4,1	12 - 15	8
C5532117	4X20	4,1	13 - 16,5	8
C5532121	4,8X6	4,9	1 - 3	9
C5532122	4,8X8	4,9	3 - 4,5	9
C5532123	4,8X10	4,9	4,5 - 6	9
C5532124	4,8X12	4,9	6 - 8	9
C5532125	4,8X14	4,9	8 - 10	9
C5532129	4,8X16	4,9	10 - 12	9
C5532126	4,8X18	4,9	12 - 15	9
C5532127	4,8X20	4,9	13 - 16	9
C5532128	4,8X24	4,9	16 - 20	9
C5532137	4,8X27	4,9	18 - 23	9
C5532130	4,8X30	4,9	21 - 25	9
C5532158	4,8X32	4,9	23 - 27	9
C5532131	4,8X35	4,9	25 - 30	9
C5532132	4,8X40	4,9	30 - 35	9
C5532133	4,8X45	4,9	35 - 40	9
C5532135	4,8X50	4,9	40 - 45	9

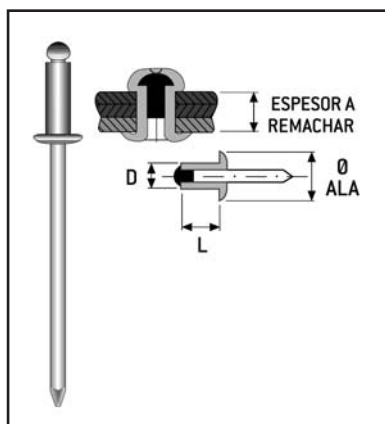
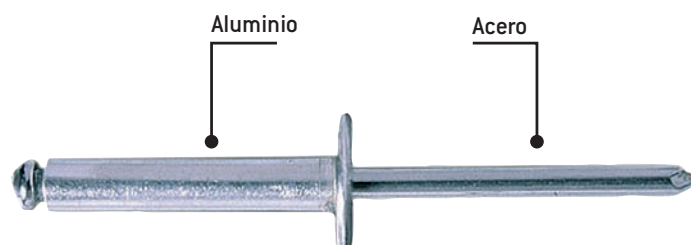
# REMACHES CABEZA ALOMADA



CODIGO	DESCRIPCION	A	+1 -0,2	d1	tolerancia	d2	k
C5532151	Remache Al-St 3x6 C/Alomada	6		3		6,5	0,8
C5532152	Remache Al-St 3x8 C/Alomada	8		3		6,5	0,8
C5532153	Remache Al-St 3x10 C/Alomada	10		3		6,5	0,8
C5532154	Remache Al-St 3x12 C/Alomada	12		3		6,5	0,8
C5532159	Remache Al-St 3x14 C/Alomada	14		3		6,5	0,8
C5532142	Remache Al-St 3x15 C/Alomada	15		3		6,5	0,8
C5532143	Remache Al-St 3x16 C/Alomada	16		3		6,5	0,8
C5532144	Remache Al-St 3X18 C/Alomada	18		3	+0,08 0,1	6,5	0,8
C5532145	Remache Al-St 3,2x4 C/Alomada	4		3,2		6,5	0,8
C5532101	Remache Al-St 3,2x6 C/Alomada	6		3,2		6,5	0,8
C5532102	Remache Al-St 3,2x8 C/Alomada	8		3,2		6,5	0,8
C5532103	Remache Al-St 3,2x10 C/Alomada	10		3,2		6,5	0,8
C5532104	Remache Al-St 3,2x12 C/Alomada	12		3,2		6,5	0,8
C5532147	Remache Al-St 3,2x15 C/Alomada	15		3,2		6,5	0,8
C5532106	Remache Al-St 3,2x18 C/Alomada	18		3,2		6,5	0,8
C5532111	Remache Al-St 4x6 C/ Alomada	6		4		8	1
C5532112	Remache Al-St 4x8 C/Alomada	8		4		8	1
C5532113	Remache Al-St 4x10 C/Alomada	10		4		8	1
C5532114	Remache Al-St 4x12 C/Alomada	12		4	+0,08 0,15	8	1
C5532155	Remache Al-St 4x14 C/Alomada	14		4		8	1
C5532156	Remache Al-St 4x16 C/Alomada	16		4		8	1
C5532116	Remache Al-St 4X18 C/Alomada	18		4		8	1
C5532117	Remache Al-St 4x20 C/Alomada	20		4		8	1
C5532121	Remache Al-St 4,8X6 C/Alomada	6		4,8		9	1,1
C5532122	Remache Al-St 4,8X8 C/Alomada	8		4,8		9	1,1
C5532123	Remache Al-St 4,8x10 C/Alomada	10		4,8		9	1,1
C5532124	Remache Al-St 4,8x12 C/Alomada	12		4,8		9	1,1
C5532125	Remache Al-St 4,8x14 C/Alomada	14		4,8		9	1,1
C5532129	Remache Al-St 4,8x16 C/Alomada	16		4,8		9	1,1
C5532126	Remache Al-St 4,8x18 C/Alomada	18		4,8		9	1,1
C5532127	Remache Al-St 4,8x20 C/Alomada	20		4,8	+0,08 0,15	9	1,1
C5532128	Remache Al-St 4,8x24 C/Alomada	24		4,8		9	1,1
C5532137	Remache Al-St 4,8x27 C/Alomada	27		4,8		9	1,1
C5532130	Remache Al-St 4,8x30 C/Alomada	30		4,8		9	1,1
C5532158	Remache Al-St4,8x32 C/Alomada	32		4,8		9	1,1
C5532131	Remache Al-St 4,8x35 C/Alomada	35		4,8		9	1,1
C5532132	Remache Al-St 4,8x40 C/Alomada	40		4,8		9	1,1
C5532133	Remache Al-St 4,8X45 C/Alomada	45		4,8		9	1,1
C5532135	Remache Al-St 4,8x50 C/Alomada	50		4,8		9	1,1

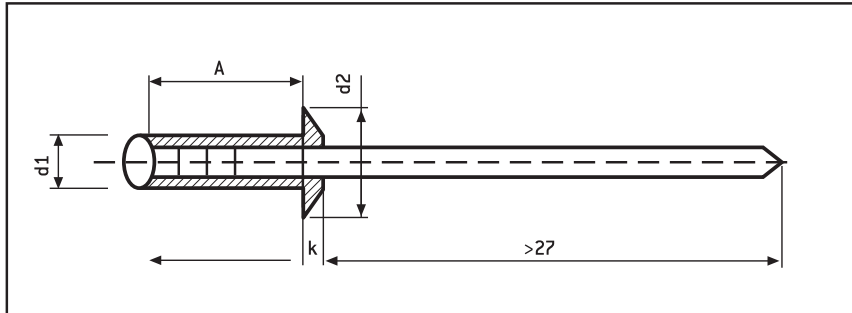
# REMACHES ALA ANCHA

COMERSIM, S.L.



CODIGO	D X L mm.	Ø BROCA mm.	ESPESOR A REMACHAR	Ø ALA mm.
C5532621	4X8	4,1	3 - 5	12
C5532622	4X10	4,1	5 - 6,5	12
C5532630	4X12	4,1	6,5 - 8,5	12
C5532628	4X14	4,1	8,5 - 10,5	12
C5532633	4X16	4,1	10,5 - 12,5	12
C5532623	4,8X10	4,9	4,5 - 6	14
C5532624	4,8X12	4,9	6 - 8	14
C5532625	4,8X14	4,9	8 - 10	14
C5532635	4,8X16	4,9	10 - 12	14
C5532627	4,8X18	4,9	12 - 15	14
C5532631	4,8X21	4,9	13 - 16	14
C5532629	4,8X24	4,9	16 - 20	14
C5532280	4,8X27	4,9	18 - 23	14
C5532634	4,8X30	4,9	21 - 25	14
C5532636	4,8X35	4,9	26 - 30	14

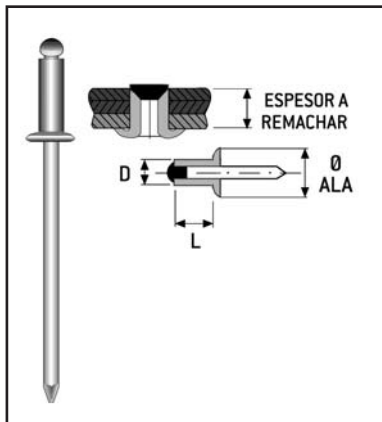
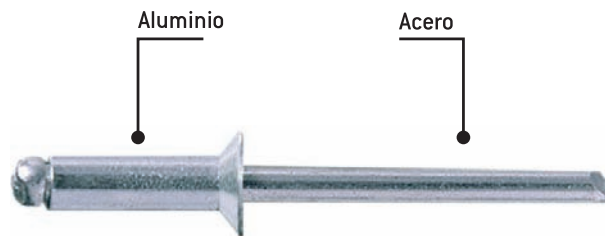
# REMACHES ALA ANCHA



CODIGO	DESCRIPCION	A	$\begin{matrix} +1 \\ -0,2 \end{matrix}$	d1	tolerancia	d2	k
C5532502	Remache Al-St 3,2x6 C/Avellanada	6		3,2		6,5	0,8
C5532503	Remache Al-St 3,2x8 C/Avellanada	8		3,2		6,5	0,8
C5532504	Remache Al-St 3,2x10 C/Avellanada	10		3,2	+0,08	6,5	0,8
C5532505	Remache Al-St 3,2x12 C/Avellanada	12		3,2	0,1	6,5	0,8
C5532506	Remache Al-St 3,2x15 C/Avellanada	15		3,2		6,5	0,8
C5532508	Remache Al-St 4x6 C/Avellanada	6		4		8	1
C5532509	Remache Al-St 4x8 C/Avellanada	8		4		8	1
C5532510	Remache Al-St 4x10 C/Avellanada	10		4		8	1
C5532511	Remache Al-St 4x12 C/Avellanada	12		4	+0,08	8	1
C5532512	Remache Al-St 4x14 C/Avellanada	14		4	0,15	8	1
C5532513	Remache Al-St 4x16 C/Avellanada	16		4		8	1
C5532514	Remache Al-St 4x18 C/Avellanada	18		4		8	1
C5532515	Remache Al-St 4x20 C/Avellanada	20		4		8	1
C5532516	Remache Al-St 4,8x6 C/Avellanada	6		4,8		9	1,1
C5532517	Remache Al-St 4,8x8 C/Avellanada	8		4,8		9	1,1
C5532518	Remache Al-St 4,8x10 C/Avellanada	10		4,8		9	1,1
C5532519	Remache Al-St 4,8x12 C/Avellanada	12		4,8		9	1,1
C5532520	Remache Al-St 4,8x14 C/Avellanada	14		4,8		9	1,1
C5532521	Remache Al-St 4,8x16 C/Avellanada	16		4,8	+0,08	9	1,1
C5532522	Remache Al-St 4,8x18 C/Avellanada	18		4,8	0,15	9	1,1
C5532523	Remache Al-St 4,8x21 C/Avellanada	21		4,8		9	1,1
C5532535	Remache Al-St 4,8x24 C/Avellanada	24		4,8		9	1,1
C5532536	Remache Al-St 4,8x30 C/Avellanada	30		4,8		9	1,1
C5532538	Remache Al-St 4,8x35 C/Avellanada	35		4,8		9	1,1

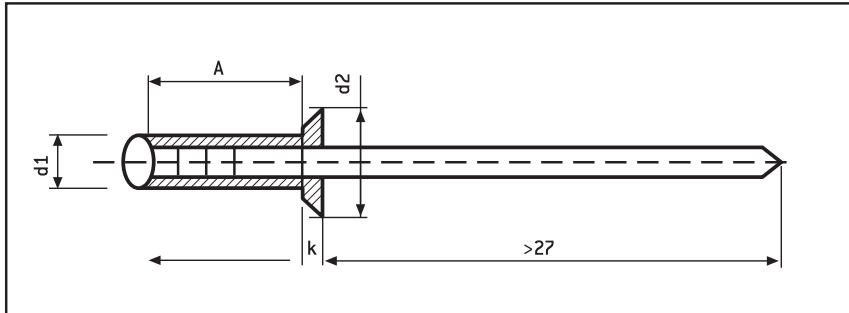
# REMACHES CABEZA AVELLANADA

COMERSIM, S.L.

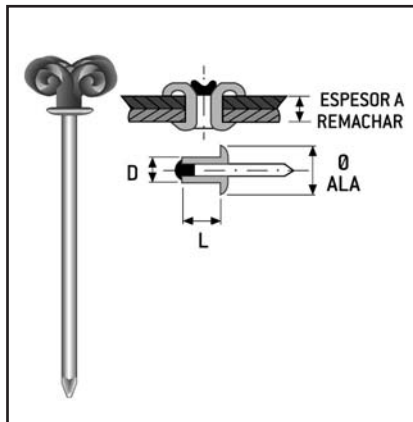
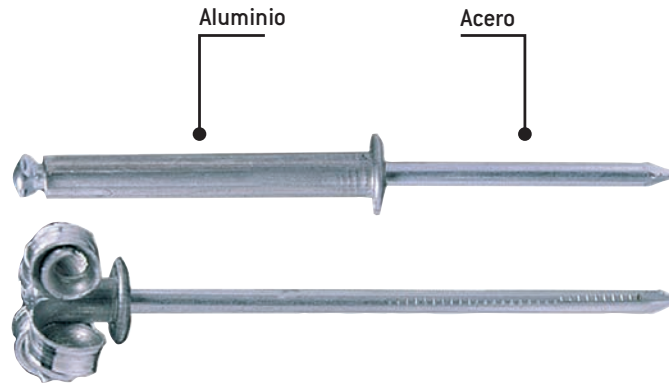


CODIGO	D X L mm.	Ø BROCA mm.	ESPEJOR A REMACHAR	Ø ALA mm.
C5532502	3,2X6	3,3	1,5 - 3,5	6,5
C5532503	3,2X8	3,3	3,5 - 5,5	6,5
C5532504	3,2X10	3,3	5,5 - 7	6,5
C5532505	3,2X12	3,3	7 - 9	6,5
C5532506	3,2X15	3,3	9 - 12	6,5
C5532508	4X6	4,1	1,5 - 3	8
C5532509	4X8	4,1	3 - 5	8
C5532510	4X10	4,1	5 - 6,5	8
C5532511	4X12	4,1	6,5 - 8,5	8
C5532512	4X14	4,1	8,5 - 10,5	8
C5532513	4X16	4,1	10,5 - 12,5	8
C5532514	4X18	4,1	12 - 15	8
C5532515	4X20	4,1	13 - 16,5	8
C5532516	4,8X6	4,9	1 - 3	9
C5532517	4,8X8	4,9	3 - 4,5	9
C5532518	4,8X10	4,9	4,5 - 6	9
C5532519	4,8X12	4,9	6 - 8	9
C5532520	4,8X14	4,9	8 - 10	9
C5532521	4,8X16	4,9	10 - 12	9
C5532522	4,8X18	4,9	12 - 15	9
C5532523	4,8X21	4,9	13 - 16	9
C5532535	4,8X24	4,9	16 - 20	9
C5532536	4,8X30	4,9	21 - 25	9
C5532538	4,8X35	4,9	26 - 30	9

# REMACHES CABEZA AVELLANADA

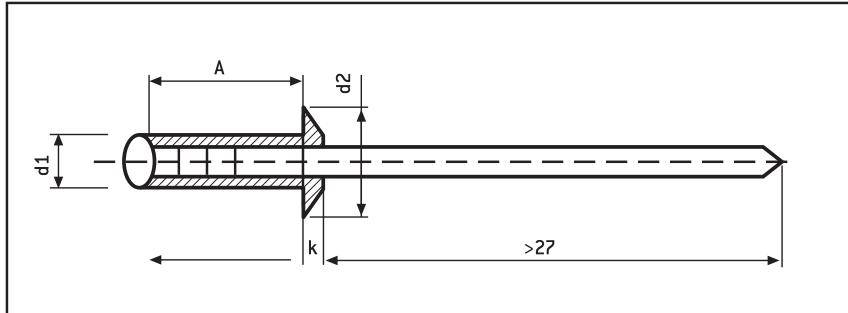


CODIGO	DESCRIPCION	A	$\begin{matrix} +1 \\ -0,2 \end{matrix}$	d1	tolerancia	d2	k
C5532621	Remache Al-St 4x8 C/Ancha	8	4			8	1
C5532622	Remache Al-St 4x10 C/Ancha	10	4			8	1
C5532630	Remache Al-St 4x12 C/Ancha	12	4	+0,08	-	8	+0,3
C5532628	Remache Al-St 4x14 C/Ancha	14	4		0,15	+0	-1
C5532633	Remache Al-St 4x16 C/Ancha	16	4			8	1
C5532623	Remache Al-St 4,8x10 C/Ancha	10	4,8			9	1,1
C5532624	Remache Al-St 4,8x12 C/Ancha	12	4,8			9	1,1
C5532625	Remache Al-St 4,8x14 C/Ancha	14	4,8			9	1,1
C5532635	Remache Al-St 4,8x16 C/Ancha	16	4,8			9	1,1
C5532627	Remache Al-St 4,8x18 C/Ancha	18	4,8			9	1,1
C5532626	Remache Al-St 4,8x20 C/Ancha	20	4,8	+0,08	-	9	+0,3
C5532631	Remache Al-St 4,8x21 C/Ancha	21	4,8		0,15	+0	-1
C5532629	Remache Al-St 4,8x24 C/Ancha	24	4,8			9	1,1
C5532280	Remache Al-St 4,8x27 C/Ancha	27	4,8			9	1,1
C5532634	Remache Al-St 4,8x30 C/Ancha	30	4,8			9	1,1
C5532636	Remache Al-St 4,8x35 C/Ancha	35	4,8			9	1,1

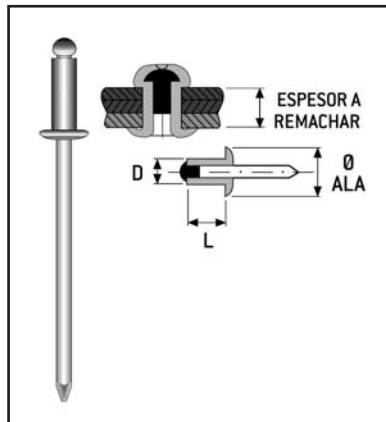
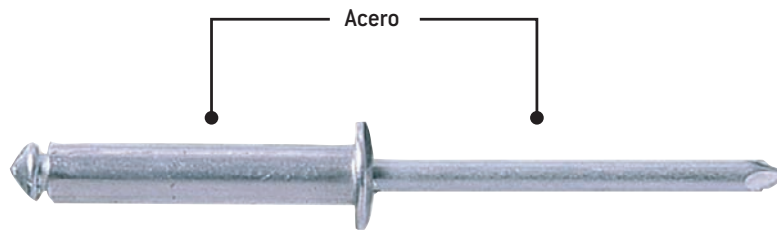


CODIGO	D X L mm.	Ø BROCA mm.	ESPESOR A REMACHAR	Ø ALA mm.
C5532272	4X8	4,1	1,5-4,5	8
C5532250	4X10	4,1	4-5	8
C5532273	4X12	4,1	4-6,5	8
C5532268	4X14	4,1	6-9	8
C5532251	4X16	4,1	8-11	8
C5532249	4X18	4,1	10-13	8
C5532252	4X20	4,1	12-15	8
C5532248	4,8 X10	4,9	0,5-4	9
C5532276	4,8X12	4,9	2-6	9
C5532254	4,8X14	4,9	4-8	9
C5532271	4,8X16	4,9	6-10	9
C5532255	4,8X18	4,9	8-12	9
C5532256	4,8X21	4,9	10-15	9
C5532257	4,8X24	4,9	13-18	9
C5532278	4,8X27	4,9	16-21	9
C5532258	4,8X30	4,9	19-24	9
C5532260	4,8X32	4,9	23-27	9
C5532259	4,8X35	4,9	26-29	9
C5532262	4,8X40	4,9	28-34	9
C5532299	4,8X45	4,9	33-39	9
C5532264	4,8X50	4,9	38-44	9
C5532270	4,8X55	4,9	44-48	9
C5532261	4,8X60	4,9	42-52	9
C5532271	4,8X65	4,9	42-47	9
C5532263	4,8X70	4,9	50-62	9
C5532298	4,8X80	4,9	60-72	9

# REMACHES EN FLOR

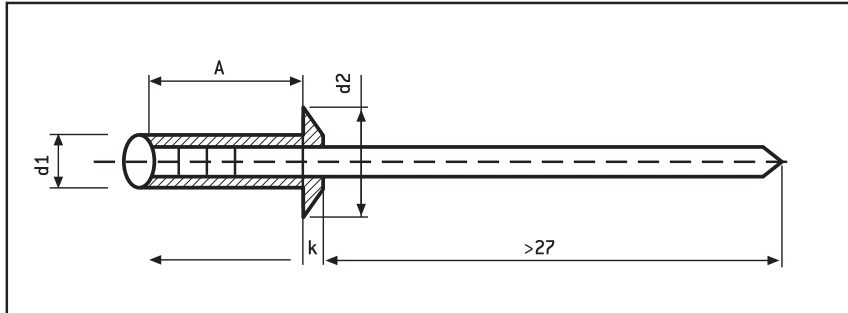


CODIGO	DESCRIPCION	A	+1 -0,2	d1	tolerancia	d2	k
C5532272	Remache Al-St 4x8 Flor	8	4			8	1
C5532250	Remache Al-St 4x10 Flor	10	4			8	1
C5532273	Remache Al-St 4x12 Flor	12	4			8	1
C5532268	Remache Al-St 4x14 Flor	14	4	+0,08	-	8	+0,3
C5532251	Remache Al-St 4x16 Flor	16	4	0,15		8	0,3
C5532249	Remache Al-St 4x18 Flor	18	4			8	1
C5532252	Remache Al-St 4x20 Flor	20	4			8	1
C5532248	Remache Al-St 4,8x10 Flor	10	4,8			9	1,1
C5532276	Remache Al-St 4,8x12 Flor	12	4,8			9	1,1
C5532254	Remache Al-St 4,8x14 Flor	14	4,8			9	1,1
C55322771	Remache Al-St 4,8x16 Flor	16	4,8			9	1,1
C5532255	Remache Al-St 4,8x18 Flor	18	4,8			9	1,1
C5532256	Remache Al-St 4,8x20 Flor	20	4,8			9	1,1
C5532257	Remache Al-St 4,8x24 Flor	24	4,8			9	1,1
C5532278	Remache Al-St 4,8x27 Flor	27	4,8			9	1,1
C5532258	Remache Al-St 4,8x30 Flor	30	4,8			9	1,1
C5532260	Remache Al-St 4,8x32 Flor	32	4,8	+0,08	-	9	+0,3
C5532259	Remache Al-St 4,8x35 Flor	35	4,8	0,15		9	0,3
C5532262	Remache Al-St 4,8x40 Flor	40	4,8			9	1,1
C5532299	Remache Al-St 4,8x45 Flor	45	4,8			9	1,1
C5532264	Remache Al-St 4,8x50 Flor	50	4,8			9	1,1
C5532270	Remache Al-St 4,8x55 Flor	55	4,8			9	1,1
C5532261	Remache Al-St 4,8x60 Flor	60	4,8			9	1,1
C5532271	Remache Al-St 4,8x65 Flor	65	4,8			9	1,1
C5532263	Remache Al-St 4,8x70 Flor	70	4,8			9	1,1
C5532298	Remache Al-St 4,8x80 Flor	80	4,8			9	1,1

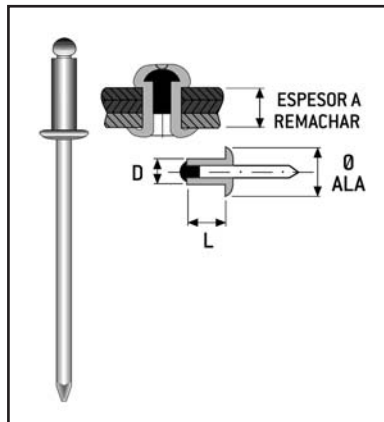
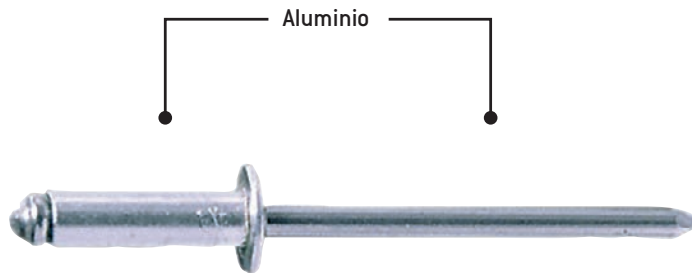


CODIGO	D X L mm.	Ø BROCA mm.	ESPESOR A REMACHAR	Ø ALA mm.
C5532902	3,2X8	3,3	3,5 - 5,5	6,5
C5532903	3,2X10	3,3	5,5 - 7	6,5
C5532904	4X6	4,1	1,5 - 3	8
C5532905	4X8	4,1	3 - 5	8
C5532906	4X10	4,1	5 - 6,5	8
C5532907	4X12	4,1	6,5 - 8,5	8
C5532908	4,8X8	4,9	3 - 4,5	9
C5532909	4,8X10	4,9	4,5 - 6	9
C5532910	4,8X12	4,9	6 - 8	9
C5532911	4,8X14	4,9	8 - 10	9
C5532912	4,8X16	4,9	10 - 12	9

# REMACHES ACERO/ACERO

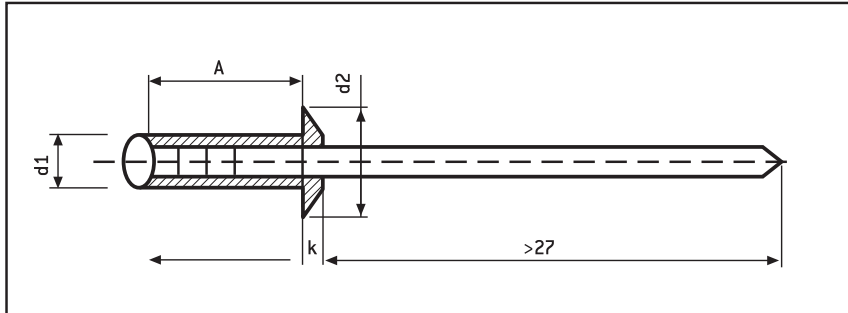


CODIGO	DESCRIPCION	A	$\begin{matrix} +1 \\ -0,2 \end{matrix}$	d1	tolerancia	d2		k	
C5532902	Remache St-St 3,2x8 C/Alomada	8		3,2	+0,08 -	6,5	+0	0,8	+0,2 -
C5532903	Remache St-St 3,2x10 C/Alomada	10		3,2	0,1	6,5	0,7	0,8	0,2
C5532904	Remache St-St 4x6 C/Alomada	6		4		8		1	
C5532905	Remache St-St 4x8 C/Alomada	8		4	+0,08 -	8	+0	1	+0,3 -
C5532906	Remache St-St 4x10 C/Alomada	10		4	0,15	8	1	1	0,3
C5532907	Remache St-St 4x12 C/Alomada	12		4		8		1	
C5532908	Remache St-St 4,8x8 C/Alomada	8		4,8		9		1,1	
C5532909	Remache St-St 4,8x10 C/Alomada	10		4,8		9		1,1	
C5532910	Remache St-St 4,8x12 C/Alomada	12		4,8	+0,08 -	9	+0	1,1	+0,3 -
C5532911	Remache St-St 4,8x14 C/Alomada	14		4,8	0,15	9	-1	1,1	0,3
C5532912	Remache St-St 4,8x16 C/Alomada	16		4,8		9		1,1	

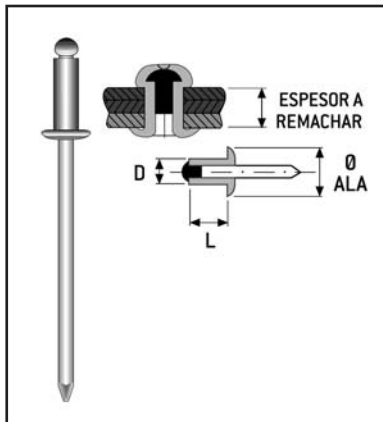


CODIGO	D X L mm.	Ø BROCA mm.	ESPESOR A REMACHAR	Ø ALA mm.
C5532001	3,2X6	3,3	1,5 - 3,5	6,5
C5532002	3,2X8	3,3	3,5 - 5,5	6,5
C5532003	3,2X10	3,3	5,5 - 7	6,5
C5532004	3,2X12	3,3	7 - 9	6,5
C5532005	3,2X15	3,3	9 - 12	6,5
C5532006	3,2X18	3,3	12 - 15	6,5
C5532007	4X6	4,1	1,5 - 3	8
C5532008	4X8	4,1	3 - 5	8
C5532009	4X10	4,1	5 - 6,5	8
C5532010	4X12	4,1	6,5 - 8,5	8
C5532011	4X14	4,1	8,5 - 10,5	8
C5532012	4X16	4,1	10,5 - 12,5	8
C5532013	4X18	4,1	12 - 15	8
C5532019	4X20	4,1	13 - 16,5	8
C5532020	4,8X8	4,9	3 - 4,5	9
C5532021	4,8X10	4,9	4,5 - 6	9
C5532022	4,8X12	4,9	6 - 8	9
C5532023	4,8X14	4,9	8 - 10	9
C5532024	4,8X16	4,9	10 - 12	9
C5532025	4,8X18	4,9	12 - 15	9
C5532026	4,8X20	4,9	13 - 16	9

# REMACHES ALUMINIO/ALUMINIO

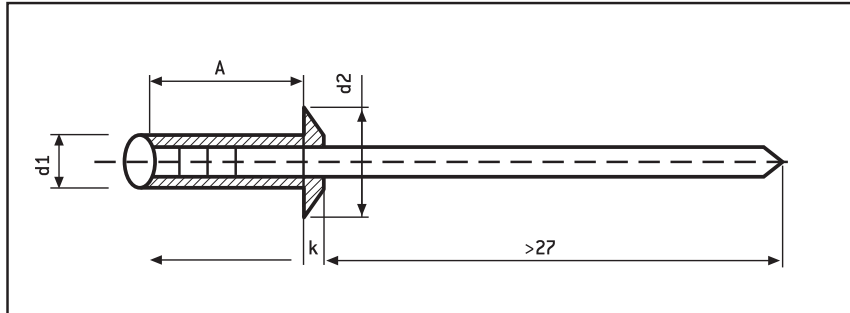


CODIGO	DESCRIPCION	A	$\begin{matrix} +1 \\ -0,2 \end{matrix}$	d1	tolerancia	d2	k
C5532001	Remache Al-Al 3,2x6 C/Alomada	6		3,2		6,5	0,8
C5532002	Remache Al-Al 3,2x8 C/Alomada	8		3,2		6,5	0,8
C5532003	Remache Al-Al 3,2x10 C/Alomada	10		3,2	+0,08	6,5	0,8
C5532004	Remache Al-Al 3,2x12 C/Alomada	12		3,2	0,1	6,5	0,8
C5532005	Remache Al-Al 3,2x15 C/Alomada	15		3,2		6,5	0,8
C5532006	Remache Al-Al 3,2x18 C/Alomada	18		3,2		6,5	0,8
C5532007	Remache Al-Al 4x6 C/Alomada	6		4		8	1
C5532008	Remache Al-Al 4x8 C/Alomada	8		4		8	1
C5532009	Remache Al-Al 4x10 C/Alomada	10		4		8	1
C5532010	Remache Al-Al 4x12 C/Alomada	12		4	+0,08	8	1
C5532011	Remache Al-Al 4x14 C/Alomada	14		4	0,15	8	1
C5532012	Remache Al-Al 4x16 C/Alomada	16		4		8	1
C5532013	Remache Al-Al 4x18 C/Alomada	18		4		8	1
C5532019	Remache Al-Al 4x20 C/Alomada	20		4		8	1
C5532020	Remache Al-Al 4,8x8 C/Alomada	8		4,8		9	1,1
C5532021	Remache Al-Al 4,8x10 C/Alomada	10		4,8		9	1,1
C5532022	Remache Al-Al 4,8x12 C/Alomada	12		4,8		9	1,1
C5532023	Remache Al-Al 4,8x14 C/Alomada	14		4,8	+0,08	9	1,1
C5532024	Remache Al-Al 4,8x16 C/Alomada	16		4,8	0,15	9	1,1
C5532025	Remache Al-Al 4,8x18 C/Alomada	18		4,8		9	1,1
C5532026	Remache Al-Al 4,8x20 C/Alomada	20		4,8		9	1,1



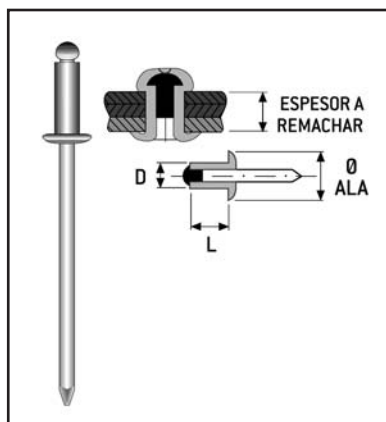
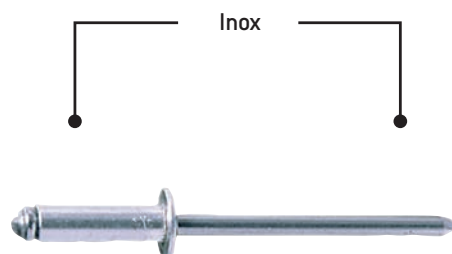
CODIGO	D X L mm.	Ø BROCA mm.	ESPEJOR A REMACHAR	Ø ALA mm.
C5532700		3,1	1,5 - 3,5	6
C5532701		3,1	3,5 - 5,5	6
C5532702	3X11	3,1	5,5 - 7	6
C5532703	3X12	3,1	7 - 9	6
C5532705		4,1	3 - 5	8
C5532711	4X10	4,1	5 - 6,5	8
C5532713	4X12	4,1	6,5 - 8,5	8
C5532715	4,8X8	4,1	3 - 4,5	9
C5532716	4,8X10	4,9	4,5 - 6	9
C5532717	4,8X12	4,9	6 - 8	9
C5532724	4,8X14	4,9	8 - 10	9
C5535726	4,8X16	4,9	10 - 12	9
C5532725	4,8X18	4,9	12 - 15	9
C5532727	4,8X21	4,9	13 - 16	9

# REMACHE ESTANCO



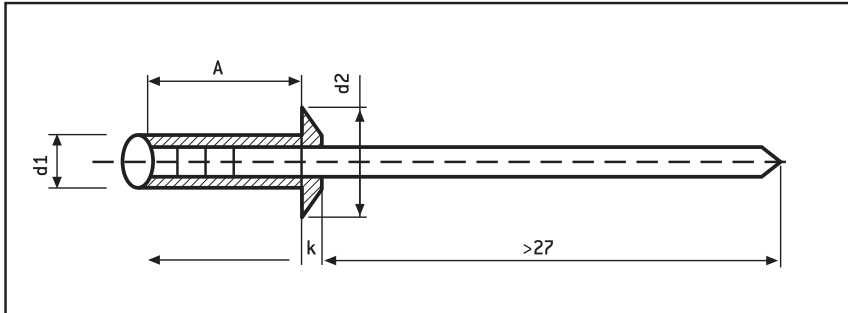
CODIGO	DESCRIPCION	A	$\begin{matrix} +1 \\ -0,2 \end{matrix}$	d1	tolerancia	d2	k			
C5532701	Remache 3x8 Estanco	8		3		6,5			0,8	
C5532700	Remache 3x6 Estanco	6		3	+0,08 -	6,5	+0	-	0,8	+0,2 -
C5532702	Remache 3x10 Estanco	10		3	0,1	6,5		0,7	0,8	0,2
C5532703	Remache 3x12 Estanco	12		3		6,5			0,8	

CODIGO	DESCRIPCION	A	$\begin{matrix} +1 \\ -0,2 \end{matrix}$	d1	tolerancia	d2	k			
C5532705	Remache 4X8 Estanco	8		4	+0,08 -	8			1	+0,3 -
C5532711	Remache 4X10 Estanco	10		4	0,15	8	+0	-1	1	0,3
C5532713	Remache 4x12 Estanco	12		4		8			1	
C5532715	Remache 4,8X8 Estanco	8		4,8		9			1,1	
C5532716	Remache 4,8x10 Estanco	10		4,8		9			1,1	
C5532717	Remache 4,8x12,5 Estanco	12,5		4,8		9			1,1	+0,3 -
C5532724	Remache 4,8x14 Estanco	14		4,8	+0,08 -	9	+0	-1	1,1	0,3
C5532726	Remache 4,8x16 Estanco	16		4,8	0,15	9			1,1	
C5532725	Remache 4,8x18 Estanco	18		4,8		9			1,1	
C5532727	Remache 4,8x21 Estanco	21		4,8		9			1,1	



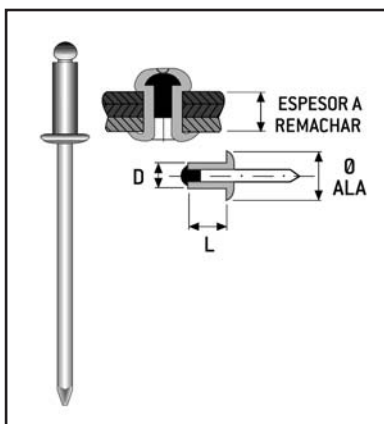
CODIGO	D X L mm.	Ø BROCA mm.	ESPESOR A REMACHAR	Ø ALA mm.
C5532801	3,2X6	3,3	1,5 - 3,5	6,5
C5532802	3,2X8	3,3	3,5 - 5,5	6,5
C5532803	3,2X10	3,3	5,5 - 7	6,5
C5532805	4X6	4,1	1,5 - 3	8
C5532806	4X8	4,1	3 - 5	8
C5532810	4X10	4,1	5 - 6,5	8
C5532813	4X12	4,1	6,5 - 8,5	8
C5532814	4X14	4,1	8,5 - 10,5	8
C5532816	4X16	4,1	10,5 - 12,5	8
C5532821	4,8X8	4,9	3 - 4,5	9
C5532820	4,8X10	4,9	4,5 - 6	9
C5532822	4,8X12	4,9	6 - 8	9
C5532824	4,8X14	4,9	8 - 10	9
C5532825	4,8X16	4,9	10 - 12	9
C5532829	4,8X18	4,9	12 - 15	9
C5532827	4,8X20	4,9	13 - 16	9

# REMACHE INOX/INOX



CODIGO	DESCRIPCION	A	$\begin{matrix} +1 \\ -0,2 \end{matrix}$	d1	tolerancia	d2	k
C5532801	Remache Inox 3,2x6	6		3,2		6,5	0,8
C5532802	Remache Inox 3,2x8	8		3,2	+0,08 -	6,5	+0,2 -
C5532803	Remache Inox 3,2x10	10		3,2	0,1	6,5	0,7 0,8 0,2
C5532805	Remache Inox 4x6	6		4		8	1
C5532806	Remache Inox 4x8	8		4		8	1
C5532810	Remache Inox 4x10	10		4	+0,08 -	8	+0,3 -
C5532813	Remache Inox 4x12	12		4	0,15	8	+0 -1 1 0,3 0,3
C5532814	Remache Inox 4x14	14		4		8	1
C5532816	Remache Inox 4x16	16		4		8	1
C5532821	Remache Inox 4,8x8	8		4,8		9	1,1
C5532820	Remache Inox 4,8x10	10		4,8		9	1,1
C5532822	Remache Inox 4,8x12	12		4,8		9	1,1
C5532824	Remache Inox 4,8x14	14		4,8	+0,08 -	9	+0,3 -
C5532825	Remache Inox 4,8x16	16		4,8	0,15	9	1 1,1 0,3
C5532829	Remache Inox 4,8x18	18		4,8		9	1,1
C5532827	Remache Inox 4,8x20	20		4,8		6,5	1,1

## ANODIZADOS O LACADOS



### COLORES DISPONIBLES

CODIGO	RAL	DENOMINACION
01	9010	BLANCO
02	9005	NEGRO
03	5010	AZUL
04	6005	VERDE
05	3002	ROJO
06	3000	ROJO
07	8014	MARRON
08	3004	BURDEOS
09	7035	GRIS
10	1015	CREMA
11	1021	AMARILLO
20		BRONCE
21		ORO

CODIGO	D X L mm.	Ø BROCA mm.	ESPEJOR A REMACHAR	Ø ALA mm.
C5532401__	LC 3,2X6	3,3	1,5 - 3,5	6,5
C5532402__	LC 3,2X8	3,3	3,5 - 5,5	6,5
C5532403__	LC 3,2X10	3,3	5,5 - 7	6,5
C5532404__	LC 3,2X12	3,3	7 - 9	6,5
C5532405__	LC 3,2X15	3,3	9 - 12	6,5
C5535406__	LC 3,2 x 18	3,3	12 - 15	6,5
C5532411__	LC 4X6	4,1	1,5 - 3	8
C5532412__	LC 4X8	4,1	3 - 5	8
C5532413__	LC 4X10	4,1	5 - 6,5	8
C5532414__	LC 4X12	4,1	6,5 - 8,5	8
C5532415__	LC 4X14	4,1	8,5 - 10,5	8
C5532419__	LC 4X16	4,1	10,5 - 12,5	8
C5532416__	LC 4X18	4,1	12 - 15	8
C5532417__	LC 4X20	4,1	13 - 16,5	8
C5532421__	LC 4,8X6	4,9	1 - 3	9
C5532422__	LC 4,8X8	4,9	3 - 4,5	9
C5532423__	LC 4,8X10	4,9	4,5 - 6	9
C5532424__	LC 4,8X12	4,9	6 - 8	9
C5532425__	LC 4,8X14	4,9	8 - 10	9
C5532426__	LC 4,8X16	4,9	10 - 12	9
C5532427__	LC 4,8X18	4,9	12 - 15	9
C5532428__	LC 4,8X21	4,9	13 - 16	9
C5532429__	LC 4,8X24	4,9	16 - 20	9
C5532431__	LC 4,8X27	4,9	18 - 23	9
C5532430__	LC 4,8X30	4,9	21 - 25	9
C5532435__	LC 4,8X35	4,9	25 - 30	9