

# TORNILLERÍA

T

CABEZA ALOMADA "C.C.A." DIN 7504 N



ZINCADO

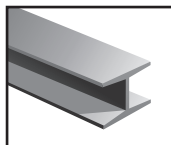


LACADO

## Sistema de colocación



## Materiales específicos



METAL

## Otros modelos



**LACADOS\*** \* Bajo pedido. El cliente deberá indicar el R.A.L. que desea

# TORNILLO AUTOTALADRANTE

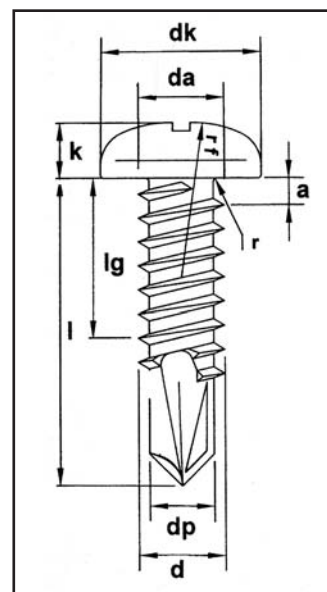
## DIN 7504-N

### Características

CODIGO	DIMENSIONES	Ø BROCA	TIPO DE ROSCA	CABEZA VASO	CAPACIDAD DE TALADRO	ESPESOR A FIJAR
CX5633510	3,5X10			PH-2		
CX5633511	3,5X13			PH-2	0,70 - 2,25	4,9
CX5633512	3,5X16			PH-2	0,70 - 2,25	7,9
CX5633513	3,5X19			PH-2	0,70 - 2,25	10,9
CX5633514	3,5X25			PH-2	0,70 - 2,25	16,9
CX5633515	3,5X32			PH-2	0,70 - 2,25	23,9
CX5633520	4,2X13			PH-2	1,75 - 3,00	4
CX5633521	4,2X16			PH-2	1,75 - 3,00	7
CX5633522	4,2X19			PH-2	1,75 - 3,00	10
CX5633523	4,2X25			PH-2	1,75 - 3,00	16
CX5633524	4,2X32			PH-2	1,75 - 3,00	23
CX5633530	4,8X13			PH-2	1,75 - 4,40	1,4
CX5633531	4,8X16			PH-2	1,75 - 4,40	4,4
CX5633532	4,8X19			PH-2	1,75 - 4,40	7,4
CX5633533	4,8X25			PH-2	1,75 - 4,40	11,6
CX5633534	4,8X32			PH-2	1,75 - 4,40	18,6
CX5633535	4,8X38			PH-2	1,75 - 4,40	24,6
CX5633536	4,8X45			PH-2	1,75 - 4,40	31,6
CX5633537	4,8X50			PH-2	1,75 - 4,40	36,6
CX5633540	5,5X38			PH-3	1,75 - 5,25	28
CX5633541	5,5X45			PH-3	1,75 - 5,25	35
CX5633542	5,5X60			PH-3	1,75 - 5,25	50
CX5633543	5,5X73			PH-3	1,75 - 5,25	63

### Medidas

d	dp(max)	l	k(max)	lg(min)	dk(max)	a(max)	r1(max)	r2(max)	da(max)
3,53	2,8	13	2,6	6,2	6,9	1,3	0,5	5,4	4,1
3,53	2,8	16	2,6	9,2	6,9	1,3	0,5	5,4	4,1
3,53	2,8	19	2,6	12,1	6,9	1,3	0,5	5,4	4,1
3,53	2,8	25	2,6	18,1	6,9	1,3	0,5	5,4	4,1
3,53	2,8	32	2,6	25,1	6,9	1,3	0,5	5,4	4,1
4,22	3,6	13	3,1	4,3	8,2	1,4	0,6	6,2	4,9
4,22	3,6	16	3,1	7,3	8,2	1,4	0,6	6,2	4,9
4,22	3,6	19	3,1	10,3	8,2	1,4	0,6	6,2	4,9
4,22	3,6	25	3,1	16,3	8,2	1,4	0,6	6,2	4,9
4,22	3,6	32	3,1	23	8,2	1,4	0,6	6,2	4,9
4,8	4,1	13	3,7	3,7	9,5	1,6	0,7	7,2	5,6
4,8	4,1	16	3,7	5,8	9,5	1,6	0,7	7,2	5,6
4,8	4,1	19	3,7	8,7	9,5	1,6	0,7	7,2	5,6
4,8	4,1	25	3,7	14,7	9,5	1,6	0,7	7,2	5,6
4,8	4,1	32	3,7	21,5	9,5	1,6	0,7	7,2	5,6
4,8	4,1	38	3,7	27,5	9,5	1,6	0,7	7,2	5,6
4,8	4,1	45	3,7	34,5	9,5	1,6	0,7	7,2	5,6
4,8	4,1	50	3,7	39,5	9,5	1,6	0,7	7,2	5,6
5,46	4,8	38	4	27	10,8	1,8	0,8	8,2	6,3
5,46	4,8	45	4	34	10,8	1,8	0,8	8,2	6,3
5,46	4,8	60	4	49	10,8	1,8	0,8	8,2	6,3
5,46	4,8	73	4	62	10,8	1,8	0,8	8,2	6,3



### COLORES DISPONIBLES

COD. COLOR	COLOR	RAL
A	BLANCO	9010
B	BRONCE	BRONCE
C	VERDE	6005
D	ROJO	3009
E	ROJO	3000
F	BURDEOS	3005
G	CREMA MARFIL	1015
H	ORO	0R0
I	NEGRO	9005
J	TEJA	3011
K	MARRON	8014
M	MARRON	8012
N	BEIGE	2001
O	NARANJA	1007
P	VERDE	6021
Q	AZUL	5009
R	GRIS	5014
S	GRIS	5008
T	CREMA	9002
U	AZUL	4003
V	GRIS	7032
W	CREMA	1000
X	NARANJA	1002
Y	CREMA	1013



CABEZA PLANA "C.C.A.C." DIN 7504 P



ZINCADO

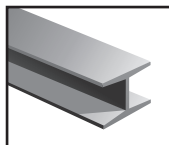


LACADO

## Sistema de colocación



## Materiales específicos



METAL

## Otros modelos



**LACADOS\*** \* Bajo pedido. El cliente deberá indicar el R.A.L. que desea

# TORNILLO AUTOTALADRANTE

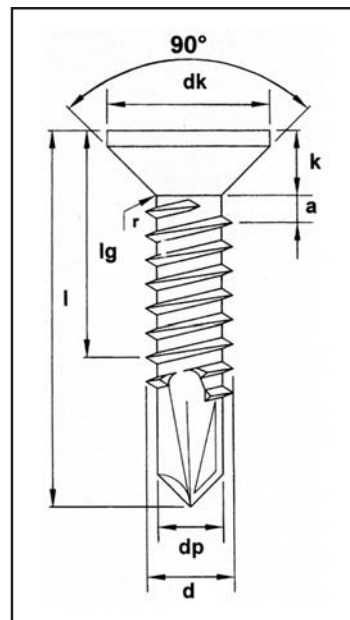
## DIN 7504-P

### Características

CODIGO	DIMENSIONES	Ø BROCA	TIPO DE ROSCA	CABEZA VASO	CAPACIDAD DE TALADRO	ESPESOR A FIJAR
CX28163510	3,5X10			PH-2		
CX28163513	3,5X13			PH-2	0,70 - 2,25	4,9
CX28163516	3,5X16			PH-2	0,70 - 2,25	7,9
CX28163519	3,5X19			PH-2	0,70 - 2,25	10,9
CX28163525	3,5X25			PH-2	0,70 - 2,25	16,9
CX28163532	3,5X32			PH-2		
CX28164213	4,2X13			PH-2	1,75 - 3,00	4
CX28164216	4,2X16			PH-2	1,75 - 3,00	7
CX28164219	4,2X19			PH-2	1,75 - 3,00	10
CX28164225	4,2X25			PH-2	1,75 - 3,00	16
CX28164232	4,2X32			PH-2	1,75 - 3,00	23
CX28164813	4,8X13			PH-2	1,75 - 4,40	1,4
CX28164816	4,8X16			PH-2	1,75 - 4,40	4,4
CX28164819	4,8X19			PH-2	1,75 - 4,40	7,4
CX28164825	4,8X25			PH-2	1,75 - 4,40	11,6
CX28164832	4,8X32			PH-2	1,75 - 4,40	18,6
CX28164838	4,8X38			PH-2	1,75 - 4,40	24,6
CX28164845	4,8X45			PH-2		
CX28164850	4,8X50			PH-2	1,75 - 4,40	36,6
CX28165525	5,5X25			PH-3	1,75 - 5,25	15
CX28165538	5,5X38			PH-3	1,75 - 5,25	28
CX28165545	5,5X45			PH-3		
CX28165560	5,5X60			PH-3		
CX28165573	5,5X73			PH-3		

### Medidas

d	dp(max)	l	k(max)	lg(min)	dk(max)	a(max)	r1(max)
3,53	2,8	13	2,1	6,2	6,44	1,3	1,1
3,53	2,8	16	2,1	9,2	6,44	1,3	1,1
3,53	2,8	19	2,1	12,1	6,44	1,3	1,1
3,53	2,8	25	2,1	18,1	6,44	1,3	1,1
4,22	3,6	13	2,5	4,3	7,74	1,4	1,5
4,22	3,6	16	2,5	7,3	7,74	1,4	1,5
4,22	3,6	19	2,5	10,3	7,74	1,4	1,5
4,22	3,6	25	2,5	16,3	7,74	1,4	1,5
4,22	3,6	32	2,5	23	7,74	1,4	1,5
4,8	4,1	13	3	3,7	9,15	1,6	1,6
4,8	4,1	16	3	5,8	9,15	1,6	1,6
4,8	4,1	19	3	8,7	9,15	1,6	1,6
4,8	4,1	25	3	14,7	9,15	1,6	1,6
4,8	4,1	32	3	21,5	9,15	1,6	1,6
4,8	4,1	38	3	27,5	9,15	1,6	1,6
4,8	4,1	50	3	39,5	9,15	1,6	1,6
5,46	4,8	25	3,4	14	10,37	1,8	1,9
5,46	4,8	38	3,4	27	10,37	1,8	1,9



### COLORES DISPONIBLES

COD. COLOR	COLOR	RAL
A	BLANCO	9010
B	BRONCE	BRONCE
C	VERDE	6005
D	ROJO	3009
E	ROJO	3000
F	BURDEOS	3005
G	CREMA MARFIL	1015
H	ORO	000
I	NEGRO	9005
J	TEJA	3011
K	MARRON	8014
M	MARRON	8012
N	BEIGE	2001
O	NARANJA	1007
P	VERDE	6021
Q	AZUL	5009
R	GRIS	5014
S	GRIS	5008
T	CREMA	9002
U	AZUL	4003
V	GRIS	7032
W	CREMA	1000
X	NARANJA	1002
Y	CREMA	1013



# TORNILLO CON ALAS

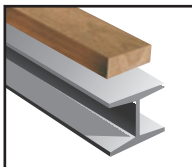
COMERSIM, S.L.



## Sistema de colocación

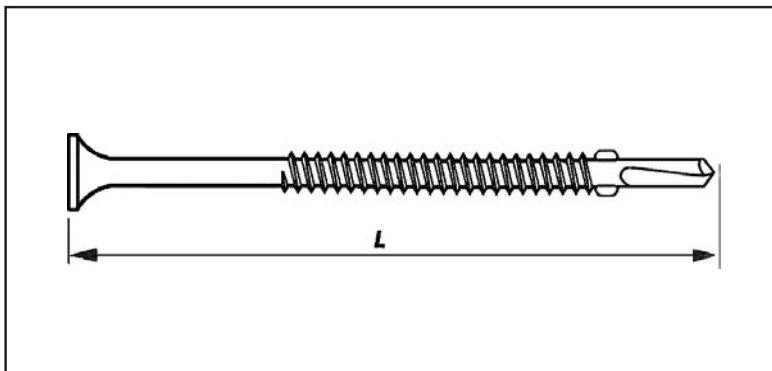


## Materiales específicos



MADERA/METAL

# TORNILLO CON ALAS



## Características

CODIGO	DIMENSIONES	CABEZA VASO	CAPACIDAD DE TALADRO	ESPESOR A FIJAR
CX5628825	4,8 X 25	PH-2	3	8
CX5628832	4,8 X 32	PH-2	3	15
CX5628835	4,8 X 35	PH-2	3	18
CX5628838	4,8 X 38	PH-2	3	21
CX5628840	4,8 X 45	PH-2	3	28
CX5621901	5,5 X 38	PH-3	5	17
CX5628883	5,5 X 50	PH-3	5	30
CX5628884	5,5 X 80	PH-3	4 a 10	50

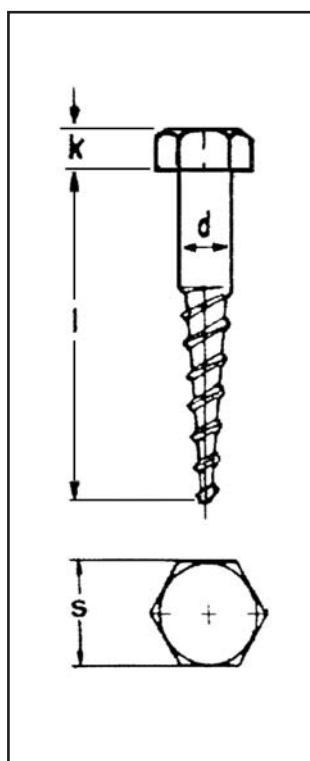
## Medidas

D1	L	D	C	K	LA	LB	AB	A	B
4,8	25	9,3	0,5	3	14,5	10	6,2	3,5	0,3
4,8	32	9,3	0,5	3	14,5	10	6,2	3,5	0,3
4,8	35	9,3	0,5	3	14,5	10	6,2	3,5	0,3
4,8	38	9,3	0,5	3	14,5	10	6,2	3,5	0,3
4,8	45	9,3	0,5	3	14,5	10	6,2	3,5	0,3
5,5	38	10,7	0,5	3,4	17	12	7	4	0,33
5,5	50	10,7	0,5	3,4	17	12	7	4	0,33
5,5	80	10,7	0,5	3,4	17	12	7	4	0,33

## BARRAQUERO

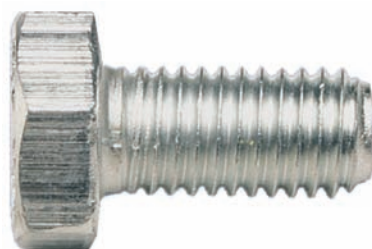


### Características



CODIGO	ANCHURA (d)	LONGITUD (l)	PASO (s)	PASO (k)
CX5531101	5	30	8	3,5
CX5531102	5	40	8	3,5
CX5531114	5	50	8	3,5
CX5531124	6	30	10	4,0
CX5531103	6	40	10	4,0
CX5531105	6	50	10	4,0
CX5531106	6	60	10	4,0
CX5531126	6	70	10	4,0
CX5531127	6	80	10	4,0
CX5531129	6	100	10	4,0
CX5531134	7	40	12	5,0
CX5531107	7	50	12	5,0
CX5531108	7	60	12	5,0
CX5531110	7	80	12	5,0
CX5531136	7	90	12	5,0
CX5531137	8	40	13	5,5
CX5531111	8	50	13	5,5
CX5531112	8	60	13	5,5
CX5531113	8	70	13	5,5
CX5531117	8	80	13	5,5
CX5531138	8	90	13	5,5
CX5531118	8	100	13	5,5
CX5531141	10	60	17	7,0
CX5531142	10	70	17	7,0
CX5531143	10	80	17	7,0
CX5531116	10	100	17	7,0
CX5531119	10	120	17	7,0
CX5531121	12	100	19	8,0
CX5531156	12	120	19	8,0

ZINCADO



## Características

CODIGO	ANCHURA [d]	LONGITUD [l]	PASO [s]	PASO [k]
CX5536450	6	15	10	4
CX5536488	6	20	10	4
CX5536451	6	25	10	4
CX5536477	6	30	10	4
CX5536463	6	40	10	4
CX5536478	6	50	10	4
CX5536452	8	20	13	5,5
CX5536453	8	30	13	5,5
CX5536454	10	20	17	7
CX5536455	10	30	17	7
CX5536457	12	30	19	8
CX5536471	12	40	19	8
CX5536459	16	40	24	10
CX5536460	20	50	30	13

