

# **TORNILLERÍA ESPECIAL CUBIERTAS**

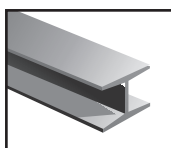




#### Sistema de colocación



#### Materiales específicos



METAL

#### Otros modelos



Lacado



Con arandela de neopreno

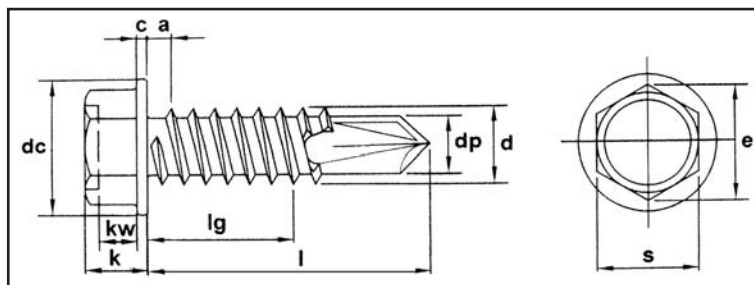


Con arandela de neopreno. Lacado.



# TORNILLO AUTOTALADRANTE

DIN 7504-K



## Características

| CODIGO    | DIMENSIONES | Ø BROCA | TIPO DE ROSCA | CABEZA VASO | CAPACIDAD DE TALADRO | ESPESOR A FIJAR |
|-----------|-------------|---------|---------------|-------------|----------------------|-----------------|
| CX3142130 | 4,2 x 13    | ø2      | B             | SW 7        | 0,9 a 3              | 6               |
| CX3142160 | 4,2 x 16    | ø2      | B             | SW 7        | 0,9 a 3              | 9               |
| CX3148130 | 4,8 x 13    | ø3      | B             | SW 8        | 1,5 a 4              | 5               |
| CX3148160 | 4,8 x 16    | ø3      | B             | SW 8        | 1,5 a 4              | 8               |
| CX3148191 | 4,8 x 19    | ø3      | B             | SW 8        | 1,5 a 4              | 11              |
| CX3155220 | 5,5 x 22    | ø3      | B             | SW 8        | 2 a 5                | 12              |
| CX3155225 | 5,5 x 25    | ø3      | B             | SW 8        | 2 a 5                | 15              |
| CX3155320 | 5,5 x 32    | ø3      | B             | SW 8        | 2 a 5                | 22              |
| CX3155380 | 5,5 x 38    | ø3      | B             | SW 8        | 2 a 5                | 28              |
| CX3163190 | 6,3 x 19    | ø3      | B             | SW 10       | 2,5 a 6              | 8               |
| CX3163250 | 6,3 x 25    | ø3      | B             | SW 10       | 2,5 a 6              | 14              |
| CX3163350 | 6,3 x 35    | ø3      | B             | SW 10       | 2,5 a 6              | 24              |
| CX3163500 | 6,3 x 50    | ø3      | B             | SW 10       | 2,5 a 6              | 37              |
| CX3163600 | 6,3 x 60    | ø3      | B             | SW 10       | 2,5 a 6              | 40              |
| CX3163800 | 6,3 x 80    | ø3      | B             | SW 10       | 2,5 a 6              | 57              |
| CX3163900 | 6,3 x 90    | ø3      | B             | SW 10       | 2,5 a 6              | 65              |
| CX3163100 | 6,3 x 100   | ø3      | B             | SW 10       | 2,5 a 6              | 75              |



\* PARA TORNILLOS EQUIPADOS Y LACADOS CONSULTAR TARIFA VIGENTE

## Medidas

| d   | dp(max) | l   | s  | e(min) | k   | kw(min) | lg(min) | a(max) | c(min) | r1(max) | r2(max) | dc(max) |
|-----|---------|-----|----|--------|-----|---------|---------|--------|--------|---------|---------|---------|
| 4,2 | 3,6     | 13  | 7  | 7,59   | 4,1 | 1,8     | 4,3     | 1,4    | 0,8    | 0,6     | 0,3     | 8,8     |
| 4,2 | 3,6     | 16  | 7  | 7,59   | 4,1 | 1,8     | 7,3     | 1,4    | 0,8    | 0,6     | 0,3     | 8,8     |
| 4,8 | 4,1     | 13  | 8  | 8,71   | 4,3 | 2,2     | 3,7     | 1,6    | 0,9    | 0,7     | 0,3     | 10,5    |
| 4,8 | 4,1     | 16  | 8  | 8,71   | 4,3 | 2,2     | 5,8     | 1,6    | 0,9    | 0,7     | 0,3     | 10,5    |
| 4,8 | 4,1     | 19  | 8  | 8,71   | 4,3 | 2,2     | 8,7     | 1,6    | 0,9    | 0,7     | 0,3     | 10,5    |
| 5,5 | 4,8     | 22  | 8  | 8,71   | 5,4 | 2,7     | 11      | 1,8    | 1      | 0,8     | 0,4     | 11      |
| 5,5 | 4,8     | 25  | 8  | 8,71   | 5,4 | 2,7     | 14      | 1,8    | 1      | 0,8     | 0,4     | 11      |
| 5,5 | 4,8     | 32  | 8  | 8,71   | 5,4 | 2,7     | 21      | 1,8    | 1      | 0,8     | 0,4     | 11      |
| 5,5 | 4,8     | 38  | 8  | 8,71   | 5,4 | 2,7     | 27      | 1,8    | 1      | 0,8     | 0,4     | 11      |
| 6,3 | 5,8     | 19  | 10 | 10,95  | 5,9 | 3,1     | 7       | 1,8    | 1      | 0,9     | 0,5     | 13,5    |
| 6,3 | 5,8     | 25  | 10 | 10,95  | 5,9 | 3,1     | 13      | 1,8    | 1      | 0,9     | 0,5     | 13,5    |
| 6,3 | 5,8     | 50  | 10 | 10,95  | 5,9 | 3,1     | 38      | 1,8    | 1      | 0,9     | 0,5     | 13,5    |
| 6,3 | 5,8     | 80  | 10 | 10,95  | 5,9 | 3,1     | 68      | 1,8    | 1      | 0,9     | 0,5     | 13,5    |
| 6,3 | 5,8     | 90  | 10 | 10,95  | 5,9 | 3,1     | 78      | 1,8    | 1      | 0,9     | 0,5     | 13,5    |
| 6,3 | 5,8     | 100 | 10 | 10,95  | 5,9 | 3,1     | 88      | 1,8    | 1      | 0,9     | 0,5     | 13,5    |

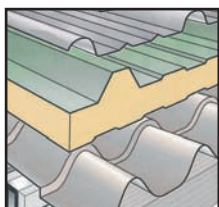
## ESPECIAL CUBIERTAS



### Sistema de colocación



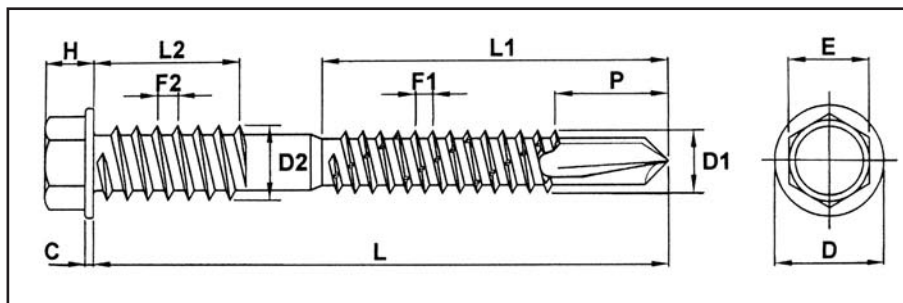
### Materiales específicos



PANEL SANWICH



# TORNILLO DE PANEL



## Características

| CODIGO      | DIMENSIONES | Ø BROCA | TIPO DE ROSCA | CABEZA VASO | CAPACIDAD DE TALADRO | ESPESOR A FIJAR |
|-------------|-------------|---------|---------------|-------------|----------------------|-----------------|
| CX295563850 | 5.5/6.3x85  | ø5      | 5,5/6,3       | SW 8        | 6 a 12               | 31 - 68         |
| CX295563105 | 5.5/6.3x105 | ø5      | 5,5/6,3       | SW 8        | 6 a 12               | 48 - 84         |
| CX295563130 | 5.5/6.3x130 | ø5      | 5,5/6,3       | SW 8        | 6 a 12               | 63 - 100        |
| CX295563150 | 5.5/6.3x150 | ø5      | 5,5/6,3       | SW 8        | 6 a 12               |                 |

\* PARA TORNILLOS EQUIPADOS Y LACADOS CONSULTAR TARIFA VIGENTE

## Medidas

| D1  | D2  | L   | D    | E | H   | C | F1  | L1 | F2  | L2   | P       |
|-----|-----|-----|------|---|-----|---|-----|----|-----|------|---------|
| 5,5 | 6,3 | 82  | 10,5 | 8 | 5,3 | 1 | 1,8 | 45 | 1,8 | 14,5 | 7,5 - 9 |
| 5,5 | 6,3 | 98  | 10,5 | 8 | 5,3 | 1 | 1,8 | 50 | 1,8 | 14,5 | 7,5 - 9 |
| 5,5 | 6,3 | 115 | 10,5 | 8 | 5,3 | 1 | 1,8 | 65 | 1,8 | 14,5 | 7,5 - 9 |

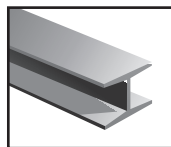




## Sistema de colocación



## Materiales específicos



METAL

## Otros modelos



Con arandela de neopreno

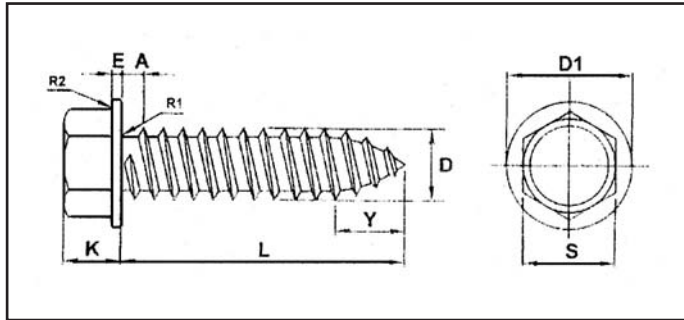


Con arandela de neopreno. Lacado.



# TORNILLO AUTOROSCANTE

DIN 7976



## Características

| CODIGO    | DIMENSIONES | Ø BROCA | TIPO DE ROSCA | CABEZA VASO | CAPACIDAD DE TALADRO | ESPESOR A FIJAR |
|-----------|-------------|---------|---------------|-------------|----------------------|-----------------|
| CX3245150 | 4.5 X 15    |         |               | SW 7        |                      | 5               |
| CX3263190 | 6.3 X 19    |         |               | SW 10       |                      | 7               |
| CX3263250 | 6.3 X 25    |         |               | SW 10       |                      | 13              |
| CX3263400 | 6.3 X 40    |         |               | SW 10       |                      | 26              |
| CX3263500 | 6.3 X 50    |         |               | SW 10       |                      | 38              |
| CX3263600 | 6.3 X 60    |         |               | SW 10       |                      | 48              |
| CX3263800 | 6.3 X 80    |         |               | SW 10       |                      | 68              |
| CX3263900 | 6.3 X 90    |         |               | SW 10       |                      | 78              |
| CX3263100 | 6.3 X 100   |         |               | SW 10       |                      | 88              |
| CX3263120 | 6.3 X 120   |         |               | SW 10       |                      | 108             |
| CX3263130 | 6.3 X 130   |         |               | SW 10       |                      | 118             |
| CX3263150 | 6.3 X 150   |         |               | SW 10       |                      | 138             |

\* PARA TORNILLOS EQUIPADOS Y LACADOS CONSULTAR TARIFA VIGENTE

## Medidas

| D    | L   | D1   | K   | S  | E | R1  | R2  | A   | Y |
|------|-----|------|-----|----|---|-----|-----|-----|---|
| 6,25 | 19  | 13,5 | 5,9 | 10 | 1 | 0,9 | 0,5 | 1,8 | 6 |
| 6,25 | 25  | 13,5 | 5,9 | 10 | 1 | 0,9 | 0,5 | 1,8 | 6 |
| 6,25 | 40  | 13,5 | 5,9 | 10 | 1 | 0,9 | 0,5 | 1,8 | 6 |
| 6,25 | 50  | 13,5 | 5,9 | 10 | 1 | 0,9 | 0,5 | 1,8 | 6 |
| 6,25 | 60  | 13,5 | 5,9 | 10 | 1 | 0,9 | 0,5 | 1,8 | 6 |
| 6,25 | 80  | 13,5 | 5,9 | 10 | 1 | 0,9 | 0,5 | 1,8 | 6 |
| 6,25 | 90  | 13,5 | 5,9 | 10 | 1 | 0,9 | 0,5 | 1,8 | 6 |
| 6,25 | 100 | 13,5 | 5,9 | 10 | 1 | 0,9 | 0,5 | 1,8 | 6 |
| 6,25 | 120 | 13,5 | 5,9 | 10 | 1 | 0,9 | 0,5 | 1,8 | 6 |
| 6,25 | 130 | 13,5 | 5,9 | 10 | 1 | 0,9 | 0,5 | 1,8 | 6 |
| 6,25 | 150 | 13,5 | 5,9 | 10 | 1 | 0,9 | 0,5 | 1,8 | 6 |



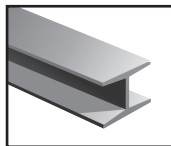
## ESPECIAL CUBIERTAS



### Sistema de colocación



### Materiales específicos

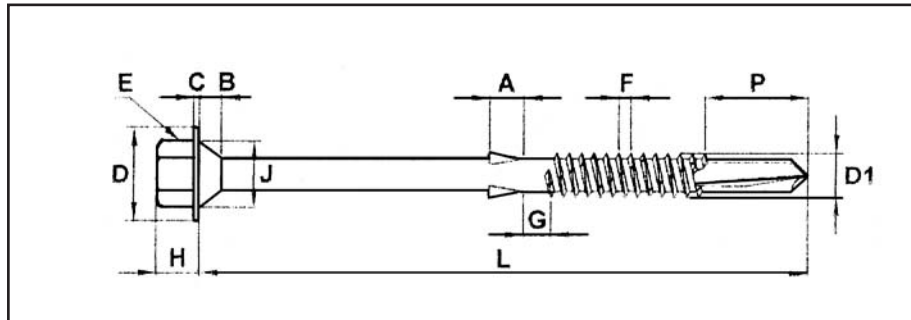


METAL

ESPECIAL CUBIERTAS

# TORNILLO IPN

BROCA LARGA #5



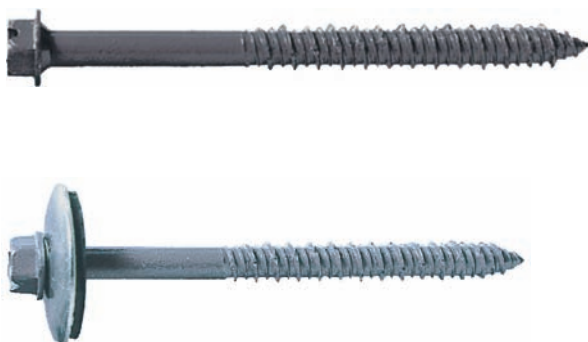
## Características

| CODIGO    | DIMENSIONES | Ø<br>BROCA | CABEZA<br>VASO | CAPACIDAD<br>DE TALADRO | ESPESOR<br>A FIJAR |
|-----------|-------------|------------|----------------|-------------------------|--------------------|
| CX5621852 | 6.3 X 110   | ø5         | SW 8           | 6 a 12                  | 75                 |
| CX5621853 | 6.3 X 120   | ø5         | SW 8           | 6 a 12                  | 85                 |
| CX5621854 | 6.3 X 130   | ø5         | SW 8           | 6 a 12                  | 95                 |
| CX5621856 | 6.3 X 150   | ø5         | SW 8           | 6 a 12                  | 115                |

## Medidas

| D1  | L   | D    | E | H   | C | B   | J   | A   | G   | F   | P    |
|-----|-----|------|---|-----|---|-----|-----|-----|-----|-----|------|
| 6,3 | 110 | 12,8 | 8 | 5,5 | 1 | 2,5 | 8,5 | 7,8 | 5,7 | 1,8 | 8    |
| 6,3 | 120 | 12,8 | 8 | 5,5 | 1 | 2,5 | 8,5 | 7,8 | 5,7 | 1,8 | 8    |
| 6,3 | 130 | 12,8 | 8 | 5,5 | 1 | 2,5 | 8,5 | 7,8 | 5,7 | 1,8 | 13,7 |
| 6,3 | 150 | 12,8 | 8 | 5,5 | 1 | 2,5 | 8,5 | 7,8 | 5,7 | 1,8 | 13,7 |

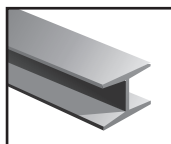
## ESPECIAL CUBIERTAS



### Sistema de colocación

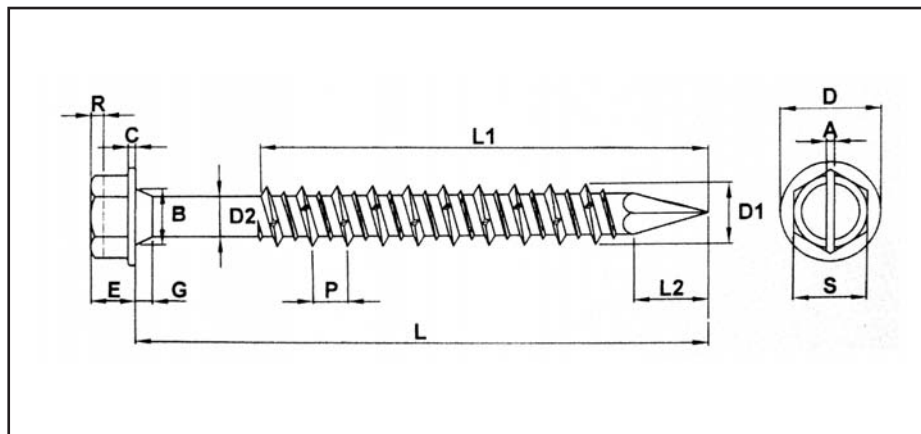


### Materiales específicos



METAL

# TORNILLO HATSIM



## Características

| CODIGO    | DIMENSIONES | Ø<br>BROCA | TIPO DE<br>ROSCA | CABEZA<br>VASO | CAPACIDAD<br>DE TALADRO | ESPELOR A<br>FIJAR |
|-----------|-------------|------------|------------------|----------------|-------------------------|--------------------|
| CX5621500 | 6.5 X 32    | ø5         | 5,5              | SW 8           |                         | 2                  |
| CX5621502 | 6.5 X 45    | ø5         | 5,5              | SW 8           |                         | 12                 |
| CX5621505 | 6.5 X 57    | ø5         | 5,5              | SW 8           |                         | 25                 |
| CX5621503 | 6.5 X 70    | ø5         | 5,5              | SW 8           |                         | 37                 |
| CX5621504 | 6.5 X 80    | ø5         | 5,5              | SW 8           |                         | 52                 |
| CX5621506 | 6.5 X 100   | ø5         | 5,5              | SW 8           |                         | 77                 |
| CX5621507 | 6.5 X 125   | ø5         | 5,5              | SW 8           |                         | 93                 |

## Medidas

| D1  | L   | D    | S | A   | E | C | R | G | B | P   | D2  | L1 | L2  |
|-----|-----|------|---|-----|---|---|---|---|---|-----|-----|----|-----|
| 6,5 | 32  | 11,4 | 8 | 1,6 | 5 | 1 | 2 | 3 | 7 | 3,6 | 4,2 | 32 | 6,3 |
| 6,5 | 45  | 11,4 | 8 | 1,6 | 5 | 1 | 2 | 3 | 7 | 3,6 | 4,2 | 45 | 6,3 |
| 6,5 | 57  | 11,4 | 8 | 1,6 | 5 | 1 | 2 | 3 | 7 | 3,6 | 4,2 | 57 | 6,3 |
| 6,5 | 70  | 11,4 | 8 | 1,6 | 5 | 1 | 2 | 3 | 7 | 3,6 | 4,2 | 70 | 6,3 |
| 6,5 | 80  | 11,4 | 8 | 1,6 | 5 | 1 | 2 | 3 | 7 | 3,6 | 4,2 | 77 | 6,3 |
| 6,5 | 100 | 11,4 | 8 | 1,6 | 5 | 1 | 2 | 3 | 7 | 3,6 | 4,2 | 77 | 6,3 |
| 6,5 | 125 | 11,4 | 8 | 1,6 | 5 | 1 | 2 | 3 | 7 | 3,6 | 4,2 | 77 | 6,3 |

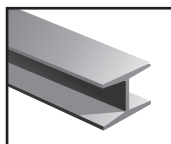
## FIJACIÓN DE AISLAMIENTO EN CUBIERTA



### Sistema de colocación

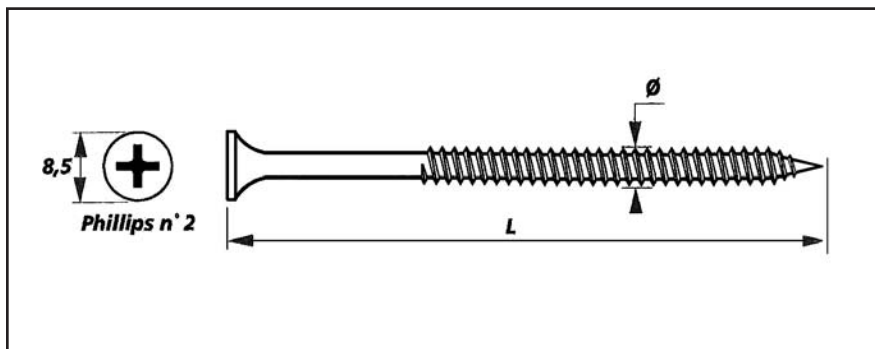


### Materiales específicos



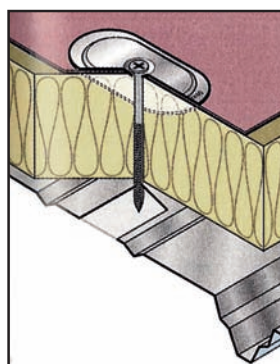
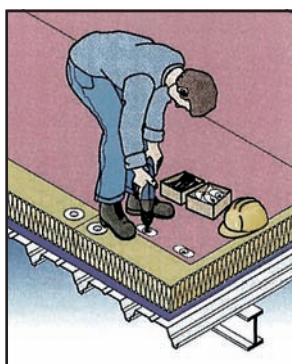
METAL

# TORNILLO EG

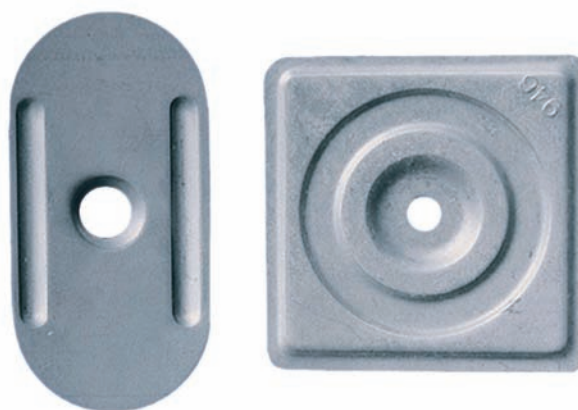


## Características

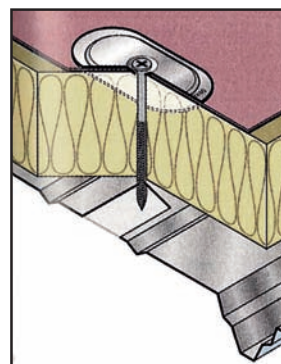
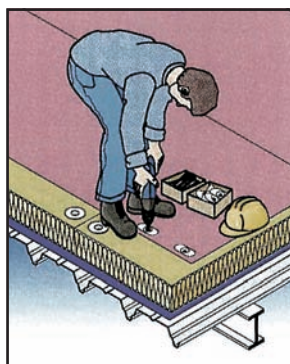
| CODIGO    | DIMENSIONES | Ø<br>BROCA | TIPO DE<br>ROSCA | PUNTA<br>PHILLIPS | CAPACIDAD<br>DE TALADRO | ESPESOR A<br>FIJAR |
|-----------|-------------|------------|------------------|-------------------|-------------------------|--------------------|
| CX5630411 | Ø 4.2 X 25  |            |                  | PH-2              | 0,8 mm                  | 5 mm.              |
| CX5630412 | Ø 4.2 X 35  |            |                  | PH-2              | 0,8 mm                  | 15 mm.             |
| CX5630413 | Ø 4.2 X 45  |            |                  | PH-2              | 0,8 mm                  | 25 mm.             |
| CX5630447 | Ø 4.2 X 55  |            |                  | PH-2              | 0,8 mm                  | 30 mm.             |
| CX5630446 | Ø 4.2 X 65  |            |                  | PH-2              | 0,8 mm                  | 20-45 mm.          |
| CX5630405 | Ø 4.2 X 75  |            |                  | PH-2              | 0,8 mm                  | 30-55 mm.          |
| CX5630409 | Ø 4.8 X 90  |            |                  | PH-2              | 0,8 mm                  | 50-70 mm.          |
| CX5630408 | Ø 4.8 X 100 |            |                  | PH-2              | 0,8 mm                  | 60-80 mm.          |
| CX5630410 | Ø 4.8 X 110 |            |                  | PH-2              | 0,8 mm                  | 70-90 mm.          |



## FIJACIÓN DE AISLAMIENTO EN CUBIERTA



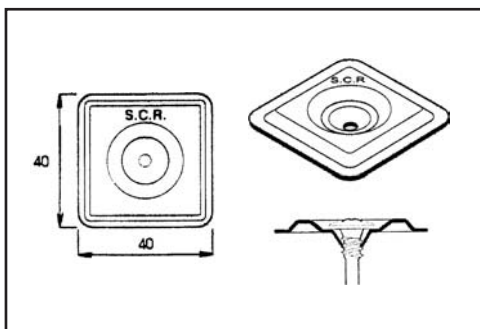
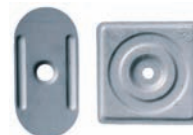
### Sistema de colocación



### Características

| CODIGO    | DESCRIPCIÓN                 | AGUJERO CENTRAL Ø |
|-----------|-----------------------------|-------------------|
| CX5629463 | PLACA REPARTICION 40X40     | 6                 |
| CX5629464 | PLACA REPARTICION 64X64     | 6                 |
| CX5629465 | PLACA OVAL CON CUBETA 80X40 | 6                 |
| CX5629466 | PLACA OVAL SIN CUBETA 80X40 | 6                 |

# PLAQUETAS

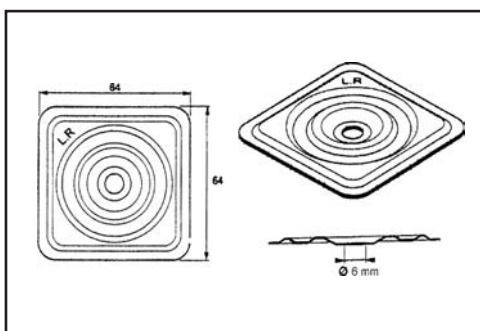


## PLACA REPARTICION 64X64 D.F

Acanalada. Con cubeta con agujero central de  $\varnothing 6$  mm.

**Material:** Acero galvanizado Z 275. Espesor: 8/1 0e.

**Complementos:** Tornillo EVDF 2C 03C  $\varnothing 4,8$  mm.

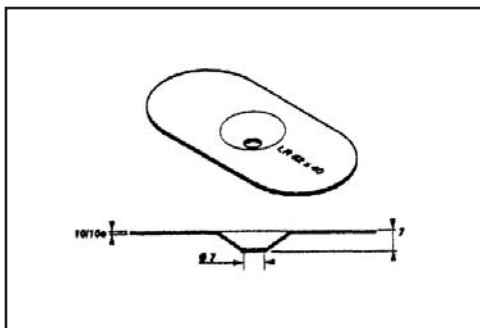


## PLACA REPARTICION 40X40 D.F

Con cubeta con agujero central de  $\varnothing 6$  mm.

**Material:** Acero galvanizado Z 275. Espesor: 8/1 0e.

**Complementos:** Tornillo  $\varnothing 6$  mm. cabeza de trompeta



## PLACA OVAL CON CUBETA 80X40

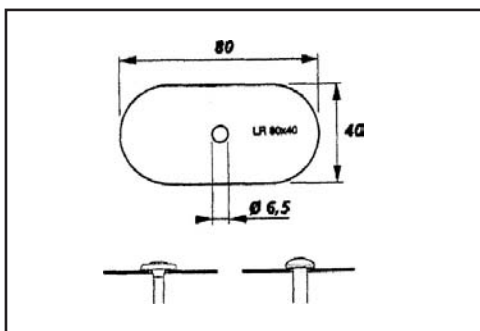
Plaqueta de repartición metálica.

Agujero central de  $\varnothing 6,5$  mm

Espesor: 10/1 0e.

**Material:** Acero + Recubrimiento alu/cinc.

**Complementos:** Tornillos cabeza hexagonal  $\varnothing 8$  mm.  
tipo EHB presentado en banda



## PLACA OVAL SIN CUBETA 80X40

Plaqueta de repartición metálica.

Con cubeta de 7 mm de profundidad.

Agujero central de  $\varnothing 7$  mm

Espesor: 10/1 0e.

**Material:** Acero galvanizado Z 275. Espesor: 8/1 0e.

**Complementos:** Tornillos cabeza plana  $\varnothing 4,8$  mm. tipo EVE-EVB.  
Remache  $\varnothing 4,8$  mm.  
Nailfix  $\varnothing 4,5$  mm.