



## EQUIPAMIENTO DE TALLER

<b>1</b>	RECOGEDORES ACEITE	1
<b>2</b>	CAMILLAS	2
<b>3</b>	GATOS - HIDRÁULICOS	6
<b>4</b>	GRÚAS - SOPORTES	10
<b>5</b>	ENROLLADORES	12

3500218

RECIPIENTE RECOGEDOR DE ACEITE 7 L.



4030178800375



- Abierto, ideal para aceite usado, abierto, 7 l.
- Realizado en polietileno (HDPE).
- 3 asas para su transporte.
- Anillo anti-salpicaduras en el fondo.

CAPACIDAD (L)	PESO (KG)	LONGITUD (MM)	ANCHURA (MM)	ALTURA (MM)
7	1,0	560	380	115

3500250

RECOGEDOR DE ACEITE CERRADOR 14 L.



4030178810145



- Para aceite usado, cubierto y con posibilidad de cerrarse con tapón.
- Capacidad de 14 l, con apoyo para drenar los filtros.
- Realizado en polietileno (HDPE)

CAPACIDAD (L)	PESO (KG)	LONGITUD (MM)	ANCHURA (MM)	ALTURA (MM)
14	2,0	605	460	155

3509046

RECIPIENTE DE ACEITE AMARILLO 17 L.



4030178810152



- Abierto, con más capacidad que el P2, ideal para otros líquidos, abierto, 17 l ej. Refrigerante.
- Realizado en polietileno (HDPE).

CAPACIDAD (L)	PESO (KG)	LONGITUD (MM)	ANCHURA (MM)	ALTURA (MM)
17	1,3	605	455	155

3500249

RECOGEDOR ACEITE PARA CAMIONES 58 L.



4030178800382



- Recipiente especial para camiones, gran capacidad, 58 l, ruedas incorporadas para facilitar su transporte.
- 4 asas para su transporte.
- Apoyos para denar filtros.
- Realizado en polietileno (HDPE).

CAPACIDAD (L)	PESO (KG)	LONGITUD (MM)	ANCHURA (MM)	ALTURA (MM)
58	7,6	915	600	245

3581400

## CAMILLA REFORZADA PEGABLE

  
4030178801273

- Camilla/ asiento, práctica y polivalente.
- Contrucción muy resistente y cómoda, material fácil de limpiar y mantener.
- 7 ruedas (63mm de diámetro), para una gran estabilidad.
- Sistema de bloqueo para asegurar la posición como asiento.
- Reposa-cabezas con tres posiciones para facilitar el confort en el trabajo.

3580399

## CAMILLA LIGERA EXTRA BAJA

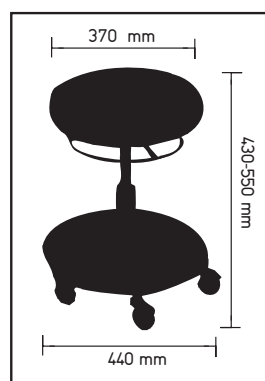
  
4030178830228

- Extraplana, apertura en brazos para una mayor libertad.
- Cavidades para piezas pequeñas
- Apoya cabeza y ruedas grandes de plástico muy deslizantes, 6 ruedas.
- Muy resistente, cómoda con reposa-cabezas comfortable.

3500405

## TABURETE DE TRABAJO, AJUSTABLE

4030178831324



- Puede ajustarse en altura 430 - 550 mm desde cualquier posición sentado
- Equipado con amortiguador de gas. Tapicería de 6mm.
- Lugar de almacenamiento para pequeños objetos
- Estable gracias a 5 grandes ruedas.
- 120 kg de capacidad máxima.

## BANDEJAS IMANTADAS

Para almacenar de forma práctica accesorios y piezas.

- Realizado en acero inoxidable con base magnética revestida anti-rozaduras.
- Puede adherirse a elevadores, prensas, incluso superficies verticales.



3545172	4030178843631
---------	---------------

**BANDEJA IMANTADA CIRCULAR 150 mm.**



3545173	4030178843648
---------	---------------

**BANDEJA IMANT. RECTANGULAR 240X140 mm.**



3545174	4030178843655
---------	---------------

**BANDEJA IMANT. RECTANGULAR 360X160 mm.**



3545175	4030178843662
---------	---------------

**BANDEJA IMANT. RECTANGULAR 235X250 mm.**

3580333

IMÁN TELESCÓPICO



4030178100239



- Telescópico: 130 - 600mm.
- Clip de bolsillo incluido, recubierto de goma antideslizante.
- Magnético hasta 0,75 Kg.

9500617

ESPEJO MAGNÉTICO MULTI-FUNCIÓN



4719866922185



- Telescópico: 235 - 630mm.
- Clip de bolsillo incluido, muy práctico.
- Capucha desmontable, aguja interior práctica para marcar o limpiar ranuras-agujeros.
- Magnético hasta 0,75kg.

9506617

LÁMPARA INSPECCIÓN  
ESPEJO MAGNÉTICO FLEXIBLE

4719866924622

- Magnético hasta 1,6kg.
- Espejo ovalado, 25x50mm.
- Bombilla reemplazable (2.2V, 0.25A)
- Lámpara de inspección a pilas (2 x AA, no incluidas)



3508360

## AURICULARES PROTECTORES EEM

  
4030178840302



- Protección acústica electrónica
- Escucha sólo lo que necesitas escuchar - Dispone de un microfono integrado y un amplificador ajustable para voces y sonidos.
- Excelente protección acústica, atenúa automáticamente ruido por encima de 85 dB
- Banda de sujección ancha y flexible, altavoces en ambos lados
- Funciona a pilas ( pilas no incluidas)

## GUANTES MECÁNICO



- Para trabajo mecánico
- Ajuste perfecto. Alto confort.
- Sistema de protección de las articulaciones y del dedo índice
- Refuerzo extra. 3 mm. de gel en la palma.
- Lavable, realizado con material de alta calidad (Clarion y Spandex).
- Costuras extra-fuertes y parches de gel.
- Tallas disponibles: M-L-XL

3500008 4030178090080 GUANTES SPLIT-FIT SFA-M

3500007 4030178090073 GUANTES SPLIT-FIT SFA-L

3500006 4030178090066 GUANTES SPLIT-FIT SFA-XL

EQUIPAMIENTO TALLER

3500238	GATO DE CARRETILLA 2,25 TN RH 225	 4030178801280
3500239	GATO DE CARRETILLA 3 TON RH 290 A	 4030178801297

- Gatos de carretilla, chasis de acero de gran estabilidad.
- Con ruedas resistentes a ácidos y aceites.
- Brazo de la bomba [2 piezas] puede ser desmontado para transporte
- TÜV/GS testadas

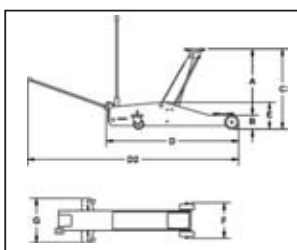
### RH 225:

Capacidad: 2,25 toneladas.  
Altura: 120 - 490 mm.



### RH 290:

Capacidad: 3 toneladas.  
Altura: 145 - 510 mm.



MODELO	A	B	C	D	D 2	E	F	G	H	Peso [kg]
RH 225	370	120	490	655	1670	170	260	350	1200	38
RH 290	365	145	510	650	1650	160	275	350	1200	41,5

# GATOS OLEO-NEUMÁTICOS

COMERSIM, S.L.

ROCASIM

3500625	GATO OLEO-NEUMÁTICO DE 22 TN LHH 22	 4030178810114
3500628	GATO OLEO-NEUMÁTICO DE 35 TN LHH 35	 4030178831003

- Gatos óleo-neumáticos
- Versión corta y compacta transportable
- Válvula de seguridad en caso de sobrepeso o corte de aire. Certificado de la CE.
- Muy maniobrables, barra posicionada en 3 ángulos diferentes.



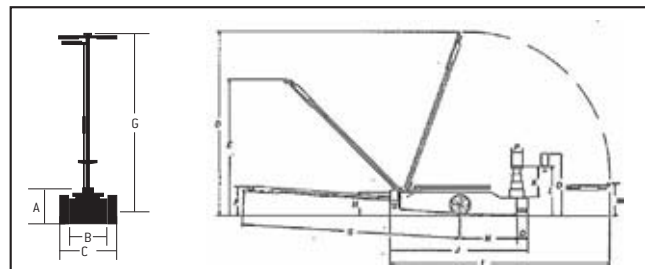
## LHH 22

- Incluidos 4 adaptadores de altura hasta 100 mm.
  - LHH 22: 20mm (ancho), alturas: 20, 60, 100mm.
- 20 t: **modelo LHH 22** (235 - 245 mm)



## LHH 35

- Incluidos 4 adaptadores de altura hasta 100 mm.
  - LHH 35: 68mm (ancho), altura: 20 mm. 48mm (ancho) alturas: 20, 60, 100mm
- 35 t: **modelo LHH 35** (225 - 370 mm)



MODELO	capacidad (t)	peso (kg.)	dimensiones (mm)												
			A	B	C	D	J	K	L	O	P	G	H	M	N
LHH 22	22	48,5	210	205	320	1200	430	115	325	425	50	1200	235	235	330
LHH 35	35	54	255	250	330	1260	610	113	368	470	50	1200	220	260	510

EQUIPAMIENTO TALLER

3501000	JUEGO HIDRAULICO CARROCERO 10T HRS 10	 4030178800832
3501040	JUEGO HIDRAULICO CARROCERO 4T HRS 04	 4030178800856

- Juego hidráulico carroceros
- 17 piezas
- En caja de plástico con ruedas para facilitar su transporte.



## BOMBAS DE EMPUJE CORTAS



- Bombas de empuje CORTAS
- Pueden ser combinadas con HRS10, HRS04 y PHP100

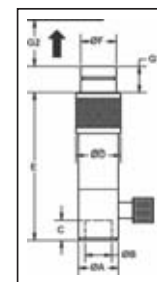
MODELO	REFERENCIA	CÓDIGO	CAPACIDAD [t]	ALTURA [mm]	RECORRIDO [mm]	Ø PISTÓN [mm]	MAX. PRESIÓN HIDRÁULICA [bar]	VOL [ml]
HRD 04 F	3501007	4030178820014	4	45	15	25	700	100
HRD 10 F	3501108	4030178820021	10	45	10	38	700	100

3501009	BOMBA DE EMPUJE 10 T. HRD 10 K	 4030178800375
---------	--------------------------------	--



- Bomba de empuje CORTA
- Puede ser combinadas con HRS10, HRS04 y PHP100

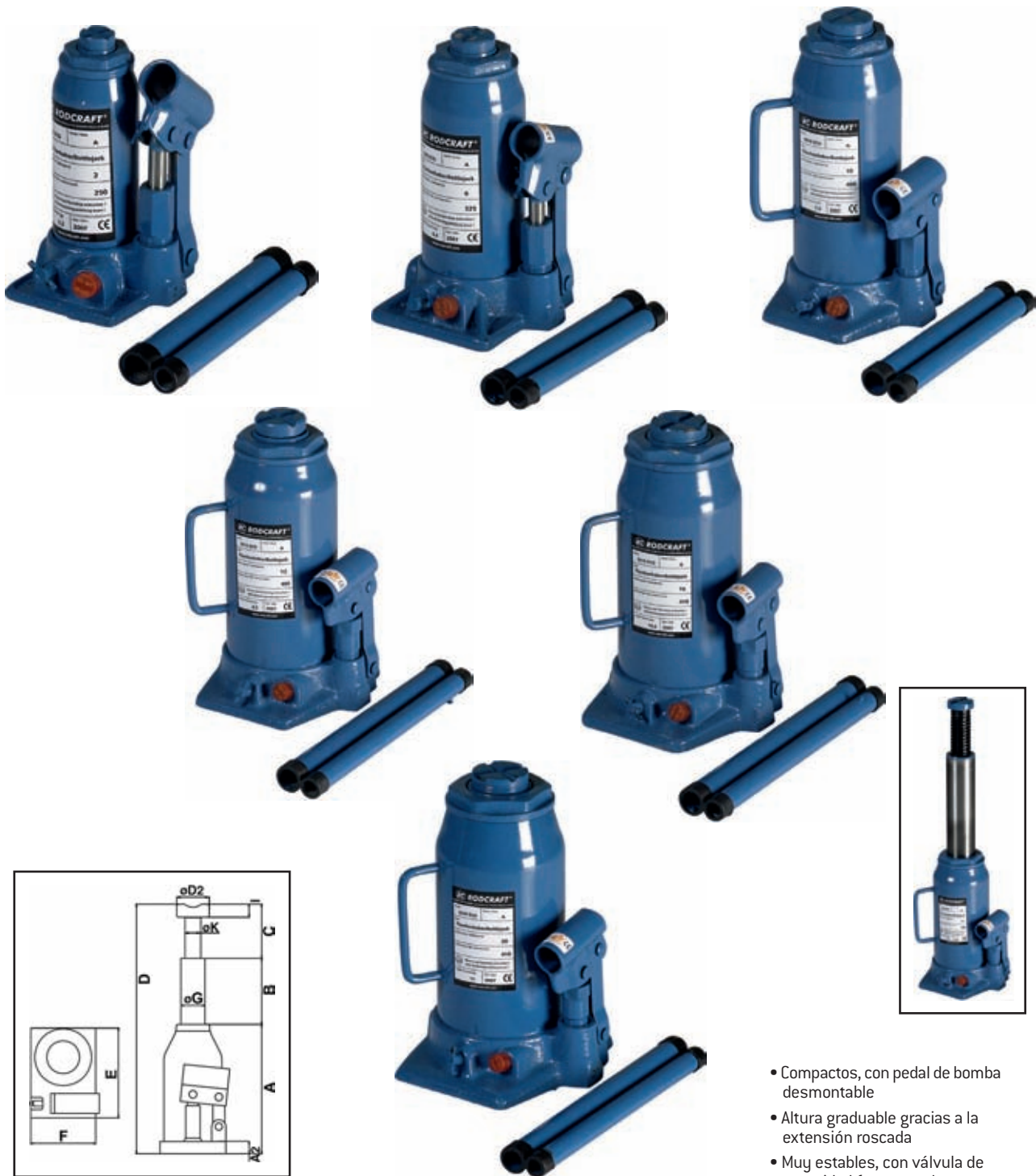
CAPACIDAD [t]	A [mm]	E [mm]	F [mm]	G1 [mm]	G2 [mm]	VOL [ml]	PESO [ml]
10	58	127	40	3	50	70	2,25



3501100	BOMBA DE PIE 10T. PHP 10	 4030178800894
---------	--------------------------	--

- Bomba de pie, oleo-neumática
- 700 bar - 0,7 l
- Con manguera de alta presión (1,5 m.) con acoplamiento.
- Puede ser combinada, ejm.: para RGS100(10t), HRS10, HRS04, HRD10K





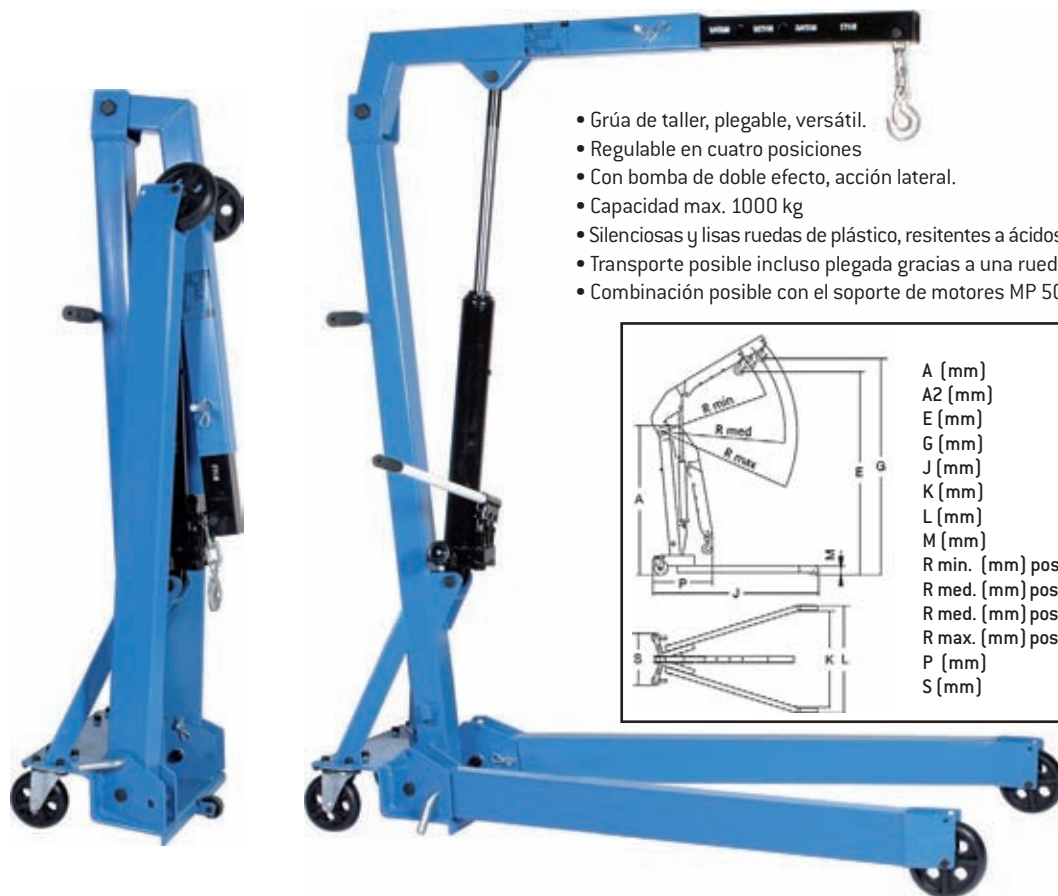
- Compactos, con pedal de bomba desmontable
- Altura graduable gracias a la extensión roscada
- Muy estables, con válvula de seguridad frente a sobrepesos.

MODELO	REFERENCIA	CÓDIGO	capacidad [t]	A [mm]	B [mm]	C [mm]	D [mm]	D2 [mm]	E [mm]	F [mm]	G [mm]	H [mm]	K [mm]	I [mm]	peso [kg]
2T	3510634	4030178831263	2	160	100	66	320	21.6	90	90	23	51.3	8.5	15,8	2.3
6T	3510635	4030178831270	6	190	135	90	420	30	110	115	32	70	9	23	4.4
10T	3510636	4030178831287	10	230	175	90	490	40	130	125	43	85	10,3	30	7.5
12T	3510637	4030178831294	12	235	165	93	500	43	145	130	48	95	12.3	32.6	8.5
18T	3510638	4030178831300	16	238	178	93	550	46.5	155	135	53	100	12.3	36	10.4
20T	3510639	4030178831317	20	240	178	93	558	46.3	160	150	53	105	12.3	36	11

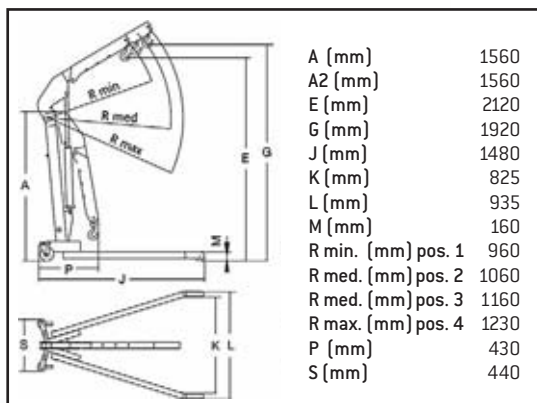
3500493

## GRÚA TALLER PLEGABLE 1TN WK 102 K

4030178831027



- Grúa de taller, plegable, versátil.
- Regulable en cuatro posiciones
- Con bomba de doble efecto, acción lateral.
- Capacidad max. 1000 kg
- Silenciosas y lisas ruedas de plástico, resistentes a ácidos y de gran movilidad.
- Transporte posible incluso plegada gracias a una rueda adicional.
- Combinación posible con el soporte de motores MP 500



3500001

SOPORTE PUENTE REPARACION MGM 1

4030178801051

3500517

SOPORTE MP 500 POSIC. MOTORES

4030178800733



- Soporte puente reparación motores
- CON CADENA Y GANCHOS
- Capacidad 400 kg
- Ajustable



- Soporte-posicionador de motor
- Capacidad: 500 kg
- Anchura: 655 mm.
- Cadena: 1030 mm.



- Construcción tubular soldada.
- Asiento y tubos realizados en acero galvanizado de alta calidad.
- Muy estable para asegurar perfectamente la carga.

REFERENCIA	CÓDIGO	MODELO	Capacidad	Peso	Alt. mín.	Alt. máx.	Divisiones	Posiciones altura
3500313	4030178801181	CABALLETE DE APOYO 1.5T. UB 1,5	1,5	2,6	270	415	145	5
3500314	4030178801235	CABALLETE DE APOYO UB 1,5 H	1,5	4,2	415	670	255	5
3500315	4030178801211	CABALLETE DE APOYO UB 3T. UB 3	3	4,6	310	535	225	5
3500316	4030178801204	CABALLETE DE APOYO UB 5T. UB 5	5	6,4	395	605	210	5
3500317	4030178801198	CABALLETE DE APOYO 8T. UB 8	8	10,2	385	600	215	5
3500319	4030178801174	CABALLETE DE APOYO.8T (MOD H) UB 8H	8	14,6	545	965	420	6

3551022

DE COMPOSITE NEUMÁTICO 9,5/13mm



4030178851070

- Carcasa de composite, muy robusto
- Manguera (PP = polypropileno) 13 mm diámetro exterior de la manguera 9,5 mm diámetro interior de la manguera
- 13,5 metros de manguera, rosca macho 1/4"
- 1,5 metros de manguera adicional en el lateral, rosca macho 1/4"
- Fácil fijación a las paredes: sistema de fijación pasante
- Asa para su transporte



8781152

DE COMPOSITE NEUMÁTICO 6,4/12mm



8423303724268

- En polipropileno, resistente y de alta calidad.
- Dispositivo de bloqueo para dejar la manguera fija a la distancia deseada.  
Recogida automática
- Soporte de pared o techo, giro libre 180°
- Máxima presión de trabajo 300 psi / 20 bares
- Peso: 10,5 Kg.

Ref: 8781152 - 1/4"

- 15 metros de manguera, rosca macho 1/4"
- 12 mm diámetro exterior de la manguera
- 6,4 mm diámetro interior de la manguera



8781104

DE COMPOSITE NEUMÁTICO 13/20mm



8423303724275



- En polipropileno, resistente y de alta calidad.
- Dispositivo de bloqueo para dejar la manguera fija a la distancia deseada.  
Recogida automática
- Soporte de pared o techo, giro libre 180°
- Máxima presión de trabajo 300 psi / 20 bares
- Peso: 8,7 Kg.

**Ref: 8781104 - 1/2"**

- 15 metros de manguera, rosca macho 1/2"
- 20 mm diámetro exterior de la manguera
- 13 mm diámetro interior de la manguera

8785153

ENROLLA-MANGUERAS ELÉCTRICO 220V



8423303724251



Enrolla-mangueras eléctrico 220 V:

- Construcción en polipropileno, resistente y de alta calidad. 6,8 kg.
- Dispositivo de bloqueo para dejar el cable fijo a la distancia deseada. Recogida automática.
- Soporte de pared o techo, giro libre 180°.
- 15 metros de cable, enchufes tipo Alemán.  
Protector térmico con botón de arranque incluido.
- Tipo de cable H07RN-F
- Diámetro de cable 3x1.5m



# COMERSIM, S.L.

Pol. Industrial "Ampliación Comarca-1" Calle L, 15-17 • 31160 ORKOIEN  
 Tel.: 948 24 76 12 - Fax.: 948 24 70 12 - Apartado 65 • 31080 PAMPLONA - NAVARRA [España]  
 E-mail: rocasim@gruposimes.com • www.gruposimes.com

## CENTRO

Calle del Rayo s/n. Nave 13  
 Pol. Ind. San José de Valderas II  
 Tel.: 91 612 33 11  
 Fax.: 91 612 32 11  
 28911 LEGANÉS (Madrid)

## CASTILLA

649 860 648

## CATALUÑA

Calle Energía 33  
 P. I. Can Seralles  
 Tel.: 93 682 89 09  
 Fax.: 93 653 52 70  
 08740 SANT ANDREU DE LA  
 BARÇA  
 (Barcelona)

## GALICIA

Vía Edison, 19  
 P. I. del Tambre  
 Tel. y Fax.: 981 58 76 80  
 15890 SANTIAGO DE  
 COMPOSTELA

## LEVANTE

P. I. La Pascualeta  
 Calle Bonrrepos y Mirambell, 25  
 Tel.: 96 3824326  
 Fax.: 96 3824110  
 46200 PAIORTA / VALENCIA

## SURESTE

Calle Marqués de Corvera, 35  
 Tel. móvil: 629 769 334  
 Tel.: 968 254 263  
 Fax.: 968 341 682  
 30002 MURCIA

## SUR - SEVILLA

Tel.: 639 686 975  
 SEVILLA

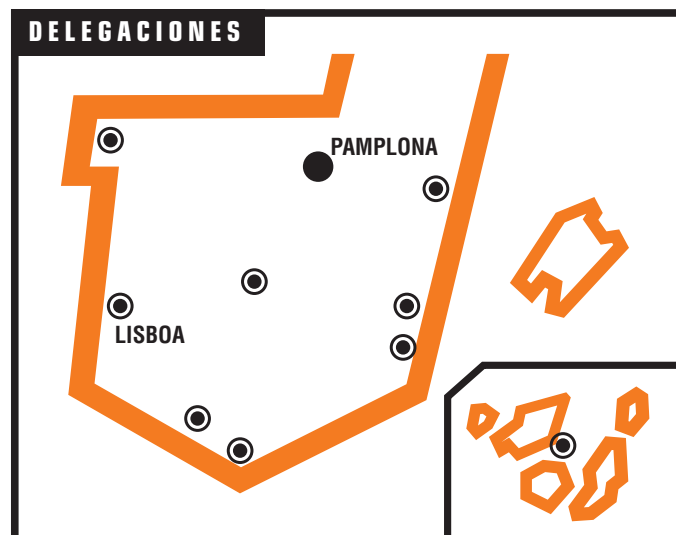
## SUR - MÁLAGA

628 033 359  
 MÁLAGA

## CANARIAS

Calle Otoño, 17  
 Tel. móvil: 628 147 528  
 35018 HOYA ANDREA

## DELEGACIONES



## EMPRESAS EUROPEAS ASOCIADAS

### PORTUGAL

FISIM Unipessoal, Lda.  
 SISTEMAS DE FIXAÇÃO

IRI REPRESENTAÇÕES, Lda.

Quimiparque • Rua 15, nº 21  
 2835-904 BARREIRO  
 Tel./Fax. 21 207 49 93

### FRANCIA

SDR FIXATIONS S.A  
 Z.A. Le pansu. 38500 LA BOUISSE  
 Tel.: 0476061515